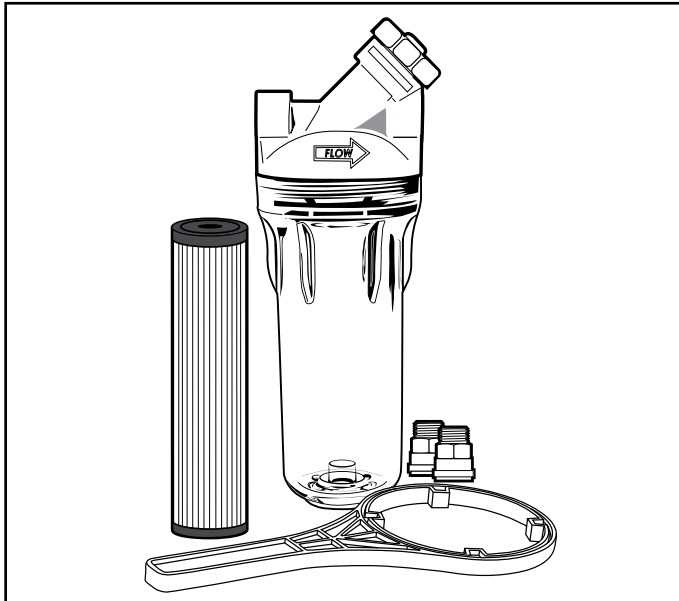




293 Wright St. • Delavan, WI 53115

Phone: 800.937.6664

www.omnifilter.com



## Model U30 Series A Whole-House Water Filter

INSTALLATION INSTRUCTIONS

English . . . . .Page 2

## Modelo U30 Serie A Filtro de agua para toda la casa

INSTRUCCIONES DE INSTALACIÓN

Español . . . . .Página 7

## Modèle U30 Série A Filtre à eau pour toute la maison

INSTRUCTIONS D'INSTALLATION

Français . . . . .Page 11

### Tools Required

For Installation with Copper Pipe:

- Tubing cutter (preferred) or hacksaw to cut into pipes
- (2) 10" adjustable or 1¼"-open end wrenches to tighten locknuts
- Teflon® tape without adhesive backing for sealing joints
- Pencil

### Parts Included

- ¾-inch quick-connect fittings
- Housing wrench
- RS1 filter cartridge

### Herramientas necesarias

Para la instalación con tuberías de cobre:

- Cortatubos (preferido) o sierra cortametales para cortar tuberías.
- Llave ajustable de 10" o llave de boca de 1¼" para apretar las contratueras.
- Cinta de Teflon® sin respaldo adhesivo para sellar las juntas
- Lápiz

### Piezas incluidas

- Acoples de conexión rápida, de ¾ de pulgada
- Llave para portafiltro
- Cartucho filtrante RS1

### Outils et raccords nécessaires

Pour installation sur tuyau en cuivre :

- Coupe-tube (préférable) ou scie à métaux pour couper les tuyaux
- 2 clés plates de 1¼ po ou clés à molette de 10 po pour serrer les écrous de blocage
- Ruban Téflon® non collant pour réaliser l'étanchéité des joints
- Crayon de bois

### Pièces comprises

- Raccords rapides de ¾ po
- Clé de boîtier
- Cartouche filtrante RS1

For further operating, installation, maintenance, parts or assistance:

Call **OMNIFILTER Customer Service at 800.937.6664**

Para mayor información sobre la operación, instalación o el mantenimiento:

Llame al **Servicio al Cliente de OMNIFILTER: 800.937.6664**

Pour de tout autre renseignement concernant le fonctionnement, l'installation ou l'entretien :

Appelez le **service à la clientèle en composant le : 800.937.6664**

## OPERATING SPECIFICATIONS

Flow Rate:	5 gpm
Pressure Range:	25–125 psi
Temperature Range:	40°–100°F

## PRECAUTIONS

Carefully read and follow instructions.

**⚠ WARNING** Risk of electrical shock. If your water pipes are used to ground your home's electrical system, install a No. 8 AWG jumper wire (or larger) around the filter. The jumper wire must be connected at both ends by a pressure wire fitting or other connection that satisfies NEC or CEC and local codes. Consult a building inspector or licensed electrician for more information.

**⚠ WARNING** Do not use with water that is microbiologically unsafe or of unknown quality without adequate disinfection before or after the system.

**CAUTION** Filter must be protected against freezing, which can cause cracking of the filter and water leakage.

**CAUTION** The rubber o-ring provides the water-tight seal between the cap and the bottom of the housing. It is important that the o-ring be properly seated in the groove above the threads of the housing or a water leak could occur.

**CAUTION** Because of the product's limited service life and to prevent costly repairs or possible water damage, we strongly recommend that the bottom of all plastic housings be replaced every five years for clear and every ten years for opaque. If the bottom of your housing has been in use for longer than this period, it should be replaced immediately. Date the bottom of any new or replacement housing to indicate the next recommended replacement date.

**CAUTION** Do not use electrical heating tape on this unit.

**CAUTION** Clear housings may crack or craze in time causing failure and leakage if exposed to organic solvents, such as those found in aerosol sprays for cleaning products and insecticides.

## NOTES:

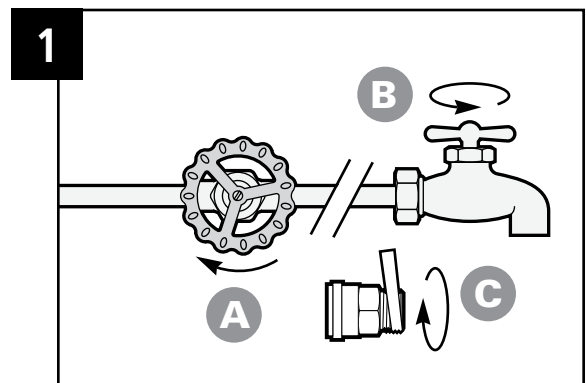
- For cold water use only.
- The contaminants or other substances removed or reduced by this water treatment device are not necessarily in your water. Ask your local water municipality for a copy of their water analysis, or have your water tested by a reputable water testing lab.
- Do not install where system will be exposed to direct sunlight.
- Filter cartridge life varies depending on filter type, usage, and water conditions.
- The replacement filter cartridge used with this system has a limited service life. Changes in taste, odor, or flow of the water being filtered indicate that the cartridge should be replaced.
- Use only *OMNIFILTER* replacement cartridges.
- This installation must comply with all applicable state and local regulations.
- Use only Teflon® tape without adhesive backing to seal joints. Do not use pipe compound (pipe dope), sticks, or similar compounds with this unit; they contain petroleum derivatives which will cause crazing and cracking of the plastic in the filter housing.
- Use only soap and water to clean filter housing and components.
- Do not use aerosol sprays (bug spray, cleaning fluids, etc.) near the filter. They contain organic solvents which will cause crazing and cracking of the plastic in the filter housing.
- After prolonged periods of non-use, such as a vacation, it is recommended that the system be flushed thoroughly. Let water run for 5–6 minutes before using.
- Do not use a torch near the unit.
- Some harmless bacteria may attack cellulose media cartridges (such as the TO1 or RS1). If your cartridge seems to disintegrate or develops a musty or moldy odor, switch to a synthetic media cartridge or consult the manufacturer.
- An activated carbon cartridge may contain a small amount of carbon fines (very fine black powder). A new cartridge, after installation, should be flushed with sufficient water to remove the fines before using the water.
- Wear safety glasses during installation.

## INSTALLATION INSTRUCTIONS

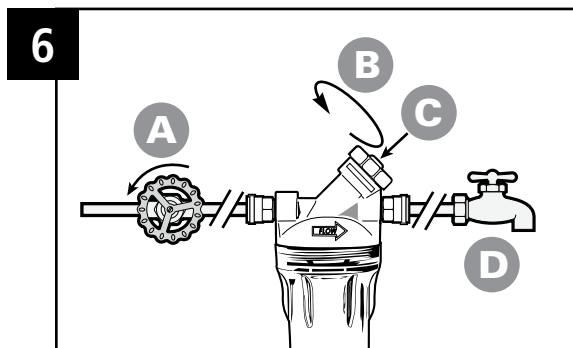
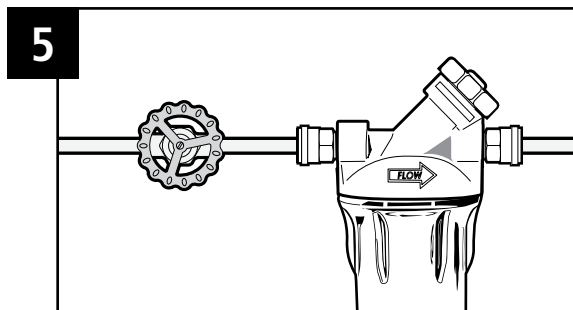
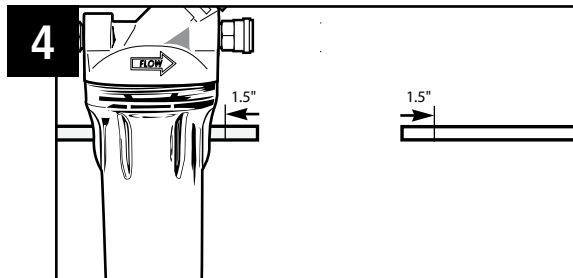
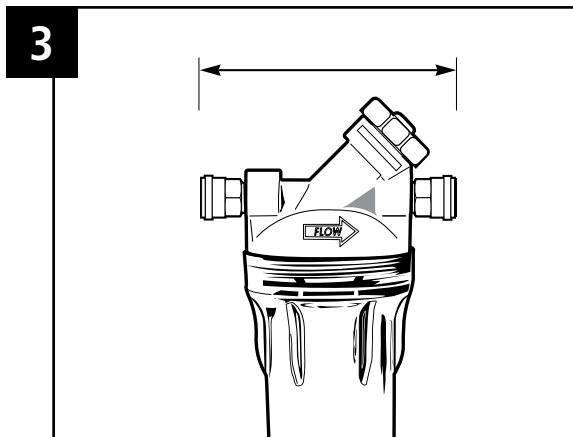
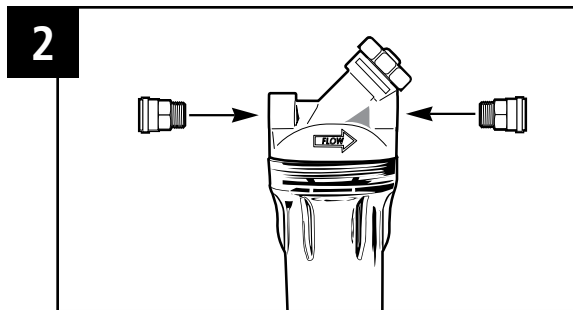
### NOTE:

- Please read all instructions, specifications, and precautions before installing and using this filter.
  - For installation on standard 3/4-inch main copper water line.
  - Use only Teflon® tape for fitting housing connections.
  - Install filter cartridge in filter housing according to the filter cartridge replacement instructions (below) before proceeding with installation. See Filter Cartridge Selection Guide on p.5 to determine the best cartridge for your filtration needs.
  - Install filter after water meter or pressure tank.
  - Numbered diagrams correspond with numbered steps.
1. **(A)** Turn off cold water supply and open nearest faucet **(B)** to release pressure in pipes before starting installation. **(C)** Apply about 6 inches of Teflon tape in clockwise direction to pipe threads of each fitting.
 

**NOTE:** Allow 1½-inches clearance below housing to enable filter cartridge changes.



2. Screw white fittings into housing cap by hand. Use a wrench to tighten firmly. **DO NOT OVER-TIGHTEN.** About one thread should remain visible.  
**NOTE:** If using mounting bracket, be sure to insert fittings through bracket before threading into filter cap.
3. Measure length across assembled fittings and subtract 3 inches. Mark section of pipe to be removed.  
**NOTE:** Approximately 5½ inches will be removed. Using a pipe cutter or hacksaw, cut pipe and remove marked section. File or sand sharp edges on remaining pipe.
4. Mark the ends of the cut pipe 1½ inches from the end.
5. Align filter assembly with ends of pipe, making certain the “FLOW” arrow is positioned in the direction of your incoming water. It will be necessary to spread ends of pipe apart to install filter assembly. Firmly push the pipe in up to the 1½-inch mark on the pipe. Insert second end of pipe into opposite side up to mark on pipe.
6. **(A)** Turn on water supply. **(B)** Slowly turn handle counterclockwise 1/2 turn on housing to allow filter to fill with water, **(C)** then depress red pressure-relief button on top of cap to release trapped air. **(D)** Open nearest faucet and flush cartridge for 5 minutes.
7. Close faucet and check for leaks.  
**CAUTION:** If water pipes are used to ground electrical systems, appliances or phones, be certain to install a jumper wire. Contact a qualified electrician with any questions about your home’s electrical system.



## FILTER CARTRIDGE REPLACEMENT

The life of the cartridge depends on the water volume used and the substances in the water. Normally the cartridge should be changed at intervals of 90 days or less. Replace it sooner if the water pressure at the faucet begins to drop noticeably or if you notice changes in the taste, color, or flow of the filtered water.

**NOTICE:** Certain types of harmless bacteria will attack cellulose material. Cartridges containing cellulose, such as TO1 and RS1, may seem to disintegrate, produce a “sewer” or “rotten egg” odor, or form a black precipitate due to bacteria. If this happens, consult **OMNIFILTER** Customer Service for advice.

- A) (1)** Bypass water to the filter by turning the handle clockwise 1/2 turn until it comes to a stop.

**NOTE:** This will shut off all water flow to the housing. Water going to the household is not being filtered at this time. Be sure to fill a bucket of water first so you may clean housing after it has been removed.

- (2)** Remove bottom of housing by turning clockwise.

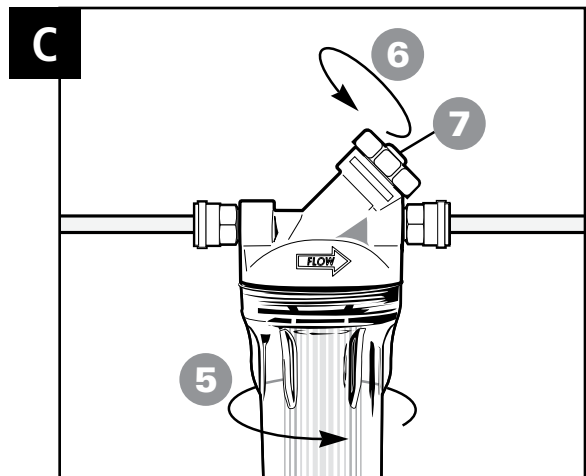
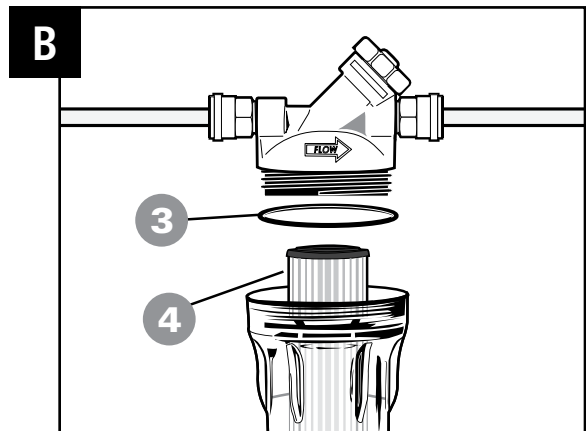
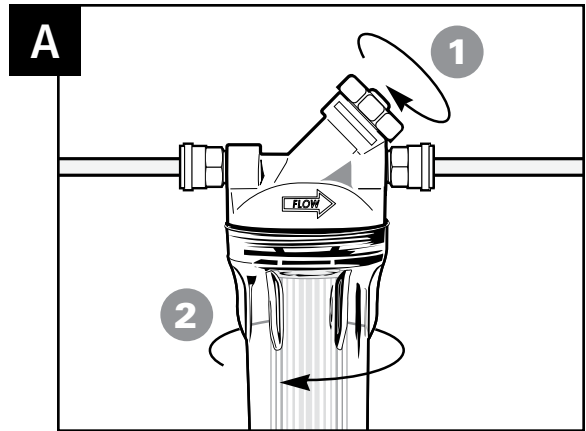
- B)** Locate and remove large o-ring **(3)**, wipe clean of lubricant and set aside. Discard used cartridge **(4)**. Rinse out bottom of housing and fill 1/3 full with water. Add 2 tablespoons of bleach and scrub cap and bottom of housing with non-abrasive sponge or cloth. Rinse thoroughly. Lubricate o-ring **(3)** with clean silicone or plumber's grease. Insert o-ring back into groove and smooth into place with finger.

**NOTE:** This step is important to ensure proper housing seal. Make sure o-ring is seated level in the groove.

Insert new cartridge **(4)** over standpipe in bottom of housing.

- C) (5)** Screw bottom of housing onto the cap and hand-tighten.

**DO NOT OVER-TIGHTEN.** Make certain cap standpipe slips into cartridge. **(6)** Slowly turn handle on housing 1/2 turn counter-clockwise to allow filter to fill with water. **(7)** Depress red pressure relief button to release trapped air. Flush cartridge for 15 minutes before use. Check for leaks before leaving installation



## TROUBLESHOOTING

### Leaks . . .

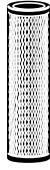


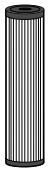
#### between cap and bottom of filter housing:

1. Turn off water supply and press the red pressure relief button. Remove bottom of housing.
2. Clean o-ring and o-ring groove (located directly beneath threads of housing). Lubricate o-ring with clean silicone or plumber's grease and replace securely into groove. Screw bottom of housing onto cap and hand-tighten. **DO NOT OVER-TIGHTEN.**
3. Turn on water supply. If leaks persist, or if there are other leaks on the system, turn off water supply. Call **OMNIFILTER** Customer Service at 800.937.6664.

#### on inlet/outlet connections:

1. Turn off water supply. Tighten fittings about 1/2 turn with a wrench.
2. Turn on water supply. If leaks persist, or if there are other leaks on system, turn off water supply. Call **OMNIFILTER** Customer Service at: 800.937.6664

## OMNIFILTER REPLACEMENT CARTRIDGE SELECTION GUIDE

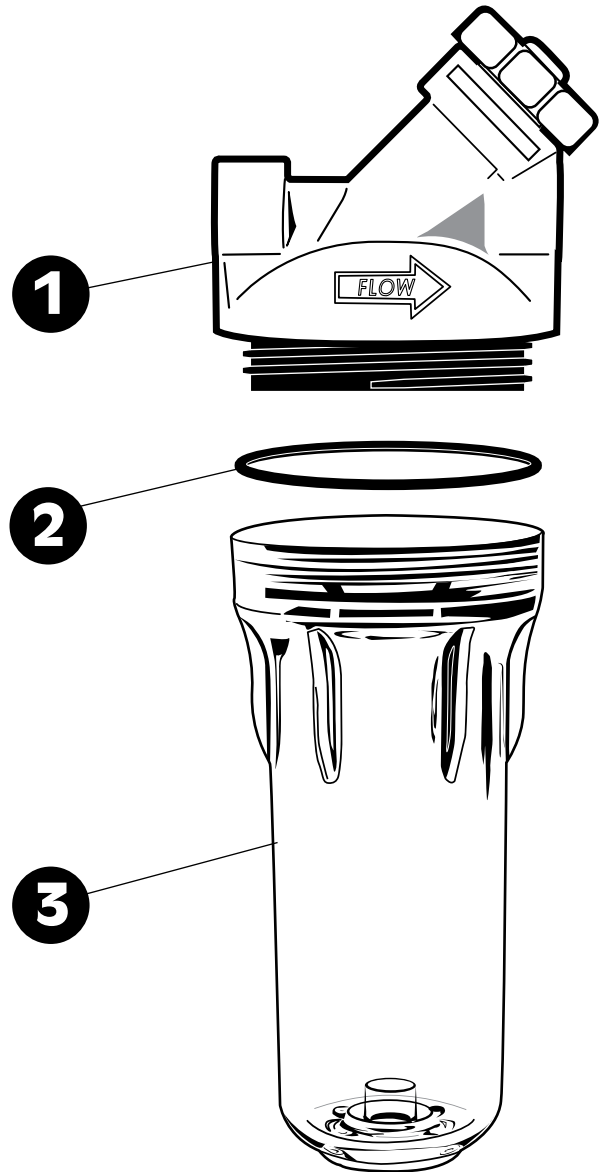
Cartridge	 TO1	 RS2 / RS5	 RS14	 RS1
Media	Carbon Wrap	Stringwound	Polyspun	Pleated Cellulose
Reduces Sediment	5 Micron*	5 Micron*	10 Micron*	20 Micron*
Reduces Chlorine Taste & Odor	yes	no	no	no
Filter Capacity	15,000 gallons 3 months	15,000 gallons 3 months	10,000 gallons 2 months	15,000 gallons 3 months
Recommended Flow Rate	5 gpm (19 Lpm)	5 gpm (19 Lpm)	5 gpm (19 Lpm)	5 gpm (19 Lpm)
Well Water Use	no	yes	yes	no

\*Nominal: Smaller micron rating equals finer filtration.

### REPLACEMENT PARTS

Key	Part Number	Description
1	154985	Valve-in-Head Cap
2	143999-127	K4 O-Ring
3	153203	Clear Housing
Not Shown	150294-127	0W30 Housing Wrench
Not Shown	SH243232	3/4" Quick-Connect Fitting

For replacement parts, contact your nearest **OMNIFILTER** retailer or call 800.937.6664.





## ESPECIFICACIONES DE FUNCIONAMIENTO

Caudal:	5 gpm (19 L/min)
Gama de presión:	25–125 psi (1.7–8.62 bar)
Gama de temperatura:	40°–100°F (4.4°–37.8°C)

## PRECAUTIONS

**⚠️ ADVERTENCIA** Peligro de choque eléctrico. Si las tuberías de agua de su casa se usan para conectar a tierra el sistema eléctrico de la casa, instale un puente con alambre de calibre AWG No. 8 (8,4 mm<sup>2</sup>) (o más grueso) alrededor del filtro (véase la figura 6). El alambre del puente debe estar conectado en ambos extremos mediante un conector de alambres a presión u otro tipo de conexión que cumpla con el código eléctrico NEC de los EE.UU. o con el código CEC en Canadá y con los códigos locales.

**⚠️ ADVERTENCIA** No lo utilice con agua que sea microbiológicamente peligrosa o de calidad desconocida sin usar una desinfección adecuada, antes o después del sistema.

**PRECAUCIÓN** Debe proteger el filtro contra la congelación, la cual puede causar resquebrajaduras en el filtro y pérdida de agua.

**PRECAUCIÓN** La junta en O de goma suministra un sello hermético entre la tapa y el fondo del portafiltro. Es importante que la junta esté bien asentada en la ranura más arriba de las roscas del portafiltro sino podría haber pérdidas de agua.

**PRECAUCIÓN** Debido a la duración de servicio limitada del producto y para evitar reparaciones costosas o posibles daños debidos al agua, recomendamos encarecidamente que se reemplace el fondo de los portafiltros de plástico cada cinco años, si son transparentes, y cada diez años si son opacos. Si el fondo de su portafiltro ha estado en servicio un tiempo mayor que este período, debe reemplazarse inmediatamente. Feche el fondo de todo portafiltro nuevo o de repuesto para indicar la próxima fecha recomendada de reemplazo.

**PRECAUCIÓN** No utilice cinta de calefacción eléctrica en esta unidad.

**PRECAUCIÓN** Los portafiltros transparentes pueden quebrarse o agrietarse con el tiempo, causando una falla o pérdidas si se los expone a disolventes orgánicos tales como los que se encuentran en los rociadores de aerosol para limpiar productos y en insecticidas.

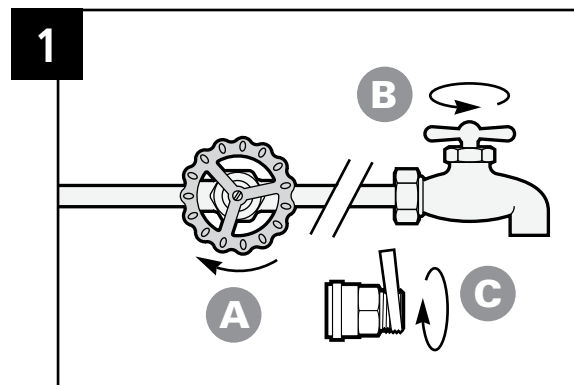
## NOTAS:

- Para uso únicamente con agua fría.
- Los contaminantes u otras sustancias eliminadas o reducidas por este dispositivo de tratamiento de agua no están necesariamente en su agua. Solicite al servicio de agua potable de su municipalidad una copia de sus pruebas de agua o haga que un laboratorio de prueba de agua de reputación le pruebe su agua.
- No lo instale en un lugar donde el sistema estará expuesto a la luz solar directa.
- La duración del cartucho filtrante varía según el tipo de filtro, el uso y el estado del agua.
- El cartucho filtrante de repuesto que se usa con este sistema tiene una duración de servicio limitada. Los cambios en el sabor, olor y caudal del agua filtrada indican que se debe cambiar el cartucho.
- Use sólo cartuchos de repuesto **OMNIFILTER**.
- Esta instalación debe cumplir con todas las leyes y reglamentos locales y estatales.
- Use sólo cinta de Teflon® sin respaldo adhesivo para sellar las juntas. No use compuestos para tubería (“aditivo para tuberías”), barras, ni compuestos similares en esta unidad; éstos contienen derivados de petróleo que pueden agrietar y resquebrajar el plástico del portafiltro.
- Use sólo jabón y agua para limpiar el portafiltro y sus componentes.
- No utilice rociadores de aerosol (matainsectos, líquidos de limpieza, etc.) cerca del filtro. Éstos contienen disolventes orgánicos que pueden agrietar y resquebrajar el plástico del portafiltro.
- Después de períodos prolongados sin uso, como por ejemplo durante las vacaciones, se recomienda que se limpie bien el sistema con una descarga de agua. Deje correr el agua durante 5 a 6 minutos antes de usarla.
- No utilice un soplete cerca de la unidad.
- Algunas bacterias inofensivas pueden atacar los cartuchos de material de celulosa [tales como el RS15, TO6 (BF7 y BF8), TO1, RS1 (portafiltros de 3/4 de pulgada)]. Si su cartucho se desintegra o produce un olor a humedad o moho, cámbielo por un cartucho de material sintético o consulte con el fabricante.
- Un cartucho de carbón activado puede contener una pequeña cantidad de finos de carbón (polvo negro muy fino). Es importante enjuagar un cartucho nuevo con suficiente agua, después de la instalación, para eliminar los finos antes de usar el agua.
- Lleve anteojos de seguridad durante la instalación.

## INSTRUCCIONES PARA LA INSTALACIÓN

### NOTA:

- Lea todas las instrucciones, especificaciones y precauciones antes de instalar y usar este filtro.
  - Para instalación en tuberías de distribución de agua estándar de cobre de 10 mm (3/4 de pulgada).
  - Use sólo cinta de Teflon® para encajar las conexiones del portafiltro.
  - Instale el cartucho filtrante en el portafiltro según las instrucciones de reemplazo del cartucho filtrante (a continuación) antes de continuar con la instalación. Vea la Guía de selección de cartuchos filtrantes en la página 9 para determinar el cartucho que se adapte mejor a sus necesidades de filtración.
  - Instale el filtro posterior al medidor de agua o tanque de presión.
  - El número de los dibujos corresponde con el número de los pasos.
1. **(A)** Corte el abastecimiento de agua y abra la llave del grifo de agua **(B)** más cercano para descargar la presión en las tuberías antes de comenzar la instalación. **(C)** Aplique aproximadamente 152 mm (6 pulgadas) de cinta de Teflon® alrededor de las roscas de tubería de

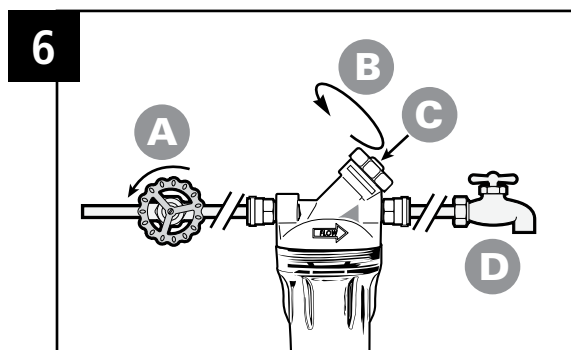
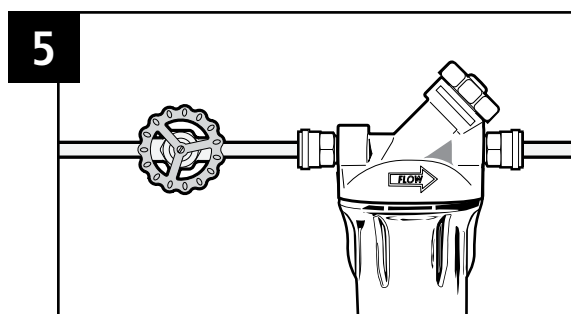
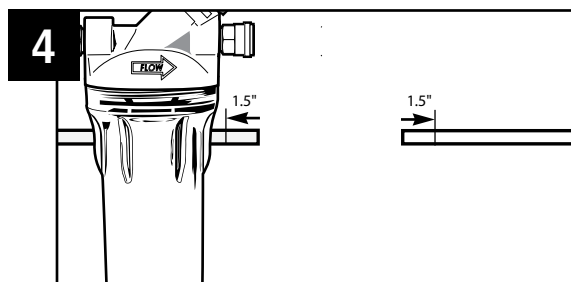
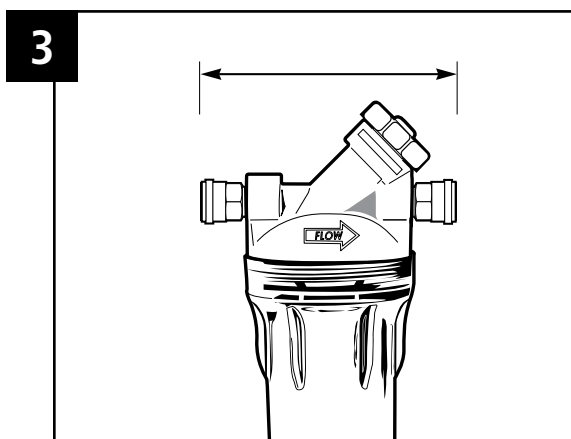
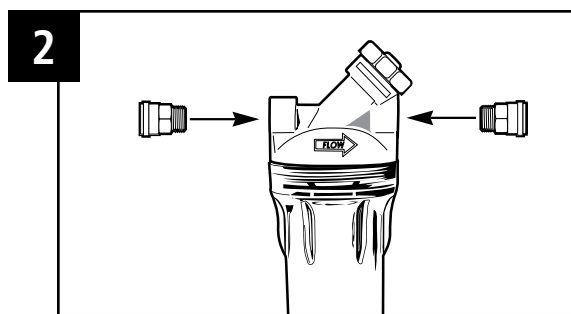


cada adaptador en el sentido horario. **NOTA:** Deje un espacio de 33 mm (1½ pulgadas) debajo del portafiltro para permitir los cambios de cartucho filtrante.

2. **(D)** Ensamble todos los conectores. Introduzca los adaptadores a la tapa a mano. Utilice una llave para apretarlos firmemente. **NO APRIETE DEMASIADO.** Debería verse aproximadamente una rosca. **(E)** Quite las tuercas de compresión de las conexiones. **NOTA:** Si usa un soporte de montaje, asegúrese de introducir los conectores a través del soporte antes de enroscarlos a la tapa del filtro.
3. Mida la distancia entre los conectores ensamblados **(F)** y reste 25 mm (1 pulgada) para la tubería de 38 mm (¾ de pulgada), por un total de 2 pulgadas. Marque el segmento del tubo que va quitar. **NOTA:** Se quitarán aproximadamente 152 mm (6 pulgadas) en los tubos de ¾ de pulgada. Use un cortador de tubos o sierra para cortar metales para cortar el tubo y quite el segmento marcado **(G)**. Lime o lije los bordes afilados del tubo restante.
4. Deslice la tuerca de compresión de latón **(H)** y la férula de latón **(I)** en cada extremo del tubo de ¾ de pulgada.
5. Alinee el ensamblaje del filtro con los extremos del tubo, asegurándose de que la abertura de la tapa marcada con la palabra "IN" (Entrada) **(J)** esté orientada hacia la entrada de abastecimiento de agua **(K)**. Será necesario apartar los extremos del tubo para instalar el ensamblaje del filtro. Use dos llaves ajustables para sujetar firmemente el adaptador de entrada con una y apretar la tuerca con la otra. Repita el procedimiento para el adaptador de salida.

6. Abra lentamente la llave de abastecimiento de agua **(L)**. Gire lentamente la manilla del portafiltro **(M)** para dejar que el filtro se llene de agua, luego oprima el botón rojo de descarga de presión **(N)** ubicado en la parte superior de la tapa para expulsar el aire atrapado. Compruebe que no haya pérdidas. Gire completamente la manilla a la posición ABIERTA ("ON"). **(O)** Abra la llave del grifo más cercano y deje correr el agua durante 5 minutos por el cartucho.

**PRECAUCIÓN:** Si las tuberías de agua se usan para conectar a tierra el sistema eléctrico, electrodomésticos o teléfonos, asegúrese de instalar un puente de alambre. Póngase en contacto con un electricista calificado si tiene cualquier pregunta sobre el sistema eléctrico de la casa.



## REEMPLAZO DEL CARTUCHO FILTRANTE

La duración del cartucho depende del volumen de agua que usa y de las sustancias en el agua. Normalmente, el cartucho debería cambiarse a intervalos de noventa días o menos. Reemplace el cartucho más a menudo si la presión del agua en el grifo empieza a bajar notoriamente o si observa cambios en el sabor, color o caudal del agua filtrada.

**AVISO:** Algunos tipos de bacterias inofensivas atacan los materiales de celulosa. Los cartuchos que contienen celulosa, tales como el TO1 y el RS1, parecieran desintegrarse, producir un olor a “desagüe” o a “huevo podrido”, o formar un precipitado negro debido a las bacterias. Si esto sucediera, consulte con el Servicio al Cliente de **OMNIFILTER** para obtener asistencia.

- A) (1)** Corte el suministro de agua girando la manilla en la parte superior del portafiltro en el sentido horario. **NOTA:** Esto cortará todo el flujo de agua de la casa. Asegúrese de llenar antes un balde de agua de modo que pueda limpiar el portafiltro después de retirarlo. **(2)** Quite la base del portafiltro girándola en el sentido horario.
- B)** Ubique y quite la junta en O grande **(3)**, límpiela de lubricante y déjela a un lado. Deseche el cartucho usado **(4)**. Enjuague la base del portafiltro y llénela con un 1/3 de agua. Añada 2 cucharadas de blanqueador y frote la tapa y la base del portafiltro con una esponja o paño no abrasivos. Enjuáguelos bien. Lubrique la junta en O **(3)** con grasa de silicona o pasta para plomería limpia. Introduzca de nuevo la junta en la ranura y asíéntela suavemente con los dedos. **NOTA:** Este paso es importante para asegurar un sellado adecuado del portafiltro. Asegúrese de que la junta esté asentada a nivel en la ranura. Introduzca el cartucho nuevo **(4)** en el tubo vertical dentro de la base del portafiltro.
- C) (5)** Atornille la base del portafiltro a la tapa y apriétela a mano. **NO APRIETE DEMASIADO.** Asegúrese de que el tubo vertical de la tapa encaje en el cartucho. **(6)** Gire lentamente la manilla del portafiltro 1/4 de vuelta en el sentido anti-horario de modo que el filtro se llene de agua. **(7)** Oprima el botón rojo de descarga de presión para expulsar el aire atrapado, luego gire completamente la manilla a la posición ABIERTA (“ON”). Descargue agua por el cartucho durante 15 minutos antes de usarlo. Compruebe que no haya pérdidas antes de dejar la instalación

## LOCALIZACIÓN Y SOLUCIÓN DE PROBLEMAS

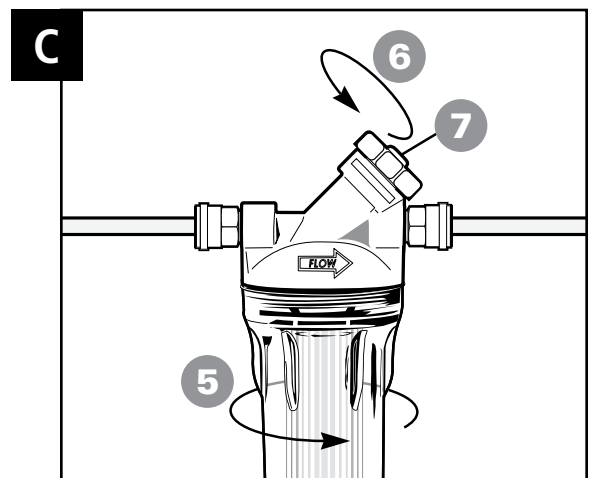
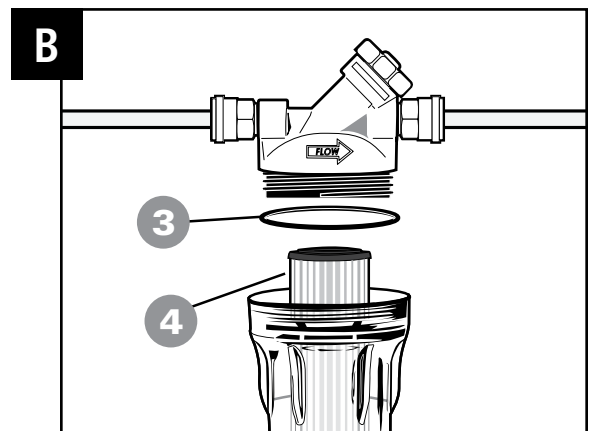
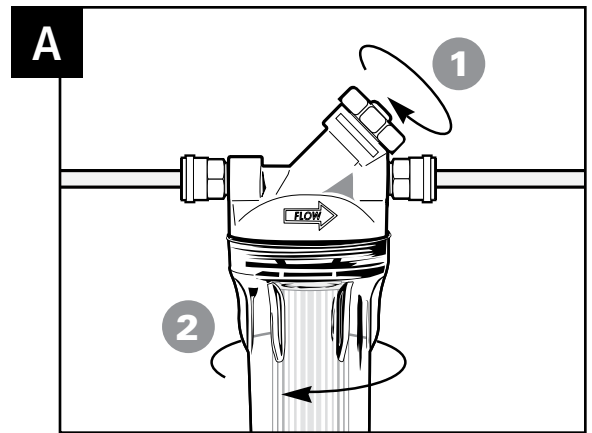
### Pérdidas . . .

#### de agua entre la tapa y el fondo del portafiltro:

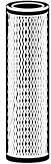

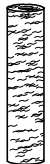
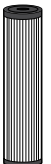
1. Corte el suministro de agua y oprima el botón de descarga de presión. Quite las bases de los portafiltros.
2. Limpie y lubrique la junta en O con grasa de silicona. Además, limpie la ranura donde se asienta la junta en O con un paño limpio. Vuelva a poner la junta en O en la ranura arriba de las roscas. Enrosque firmemente el fondo del portafiltro de nuevo a la tapa a mano. **NO APRIETE DEMASIADO.**
3. Abra la llave de suministro de agua. Si todavía hay pérdidas, o si hay otras pérdidas en el sistema, corte el suministro de agua. Llame al Servicio al Cliente de **OMNIFILTER** al 800.937.6664.

#### en las conexiones de entrada/salida:

1. Corte el abastecimiento de agua. Para conexiones de latón, apriete firmemente la tuerca 1/2 vuelta con una llave.
2. Abra la llave de suministro de agua. Si todavía hay pérdidas, o si hay otras pérdidas en el sistema, corte el suministro de agua. Llame al Servicio al Cliente de **OMNIFILTER** al 800.937.6664.



## CARTUCHOS DE REPUESTO OMNIFILTER

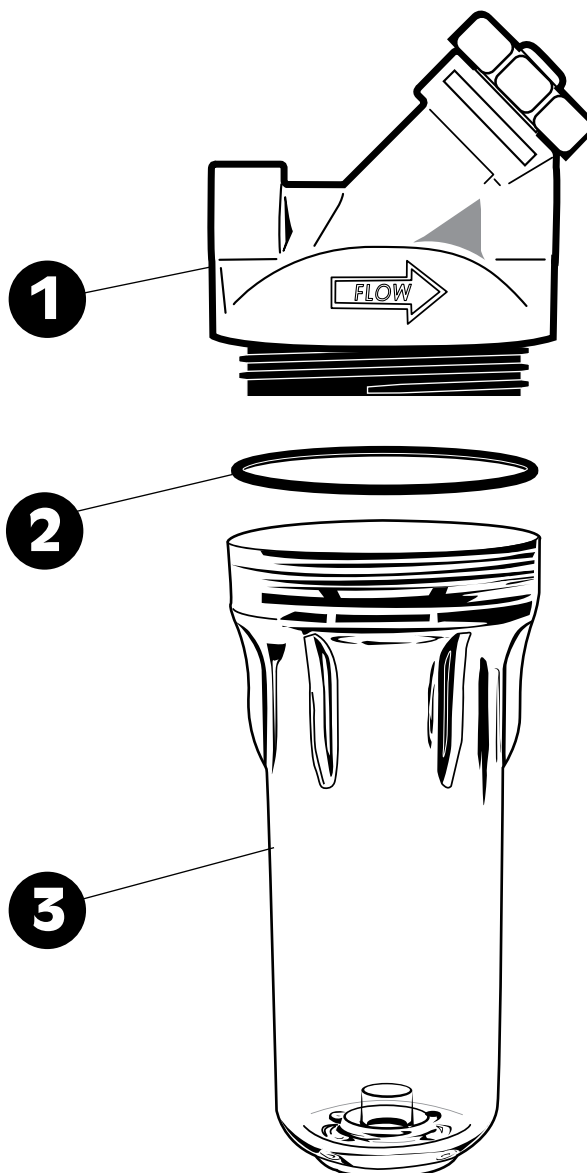
Cartucho	 TO1	 RS2 / RS5	 RS14	 RS1
Material	Envoltura de Carbón	Bobinado de cuerda	Tejido Polyspun	Papel de celulosa plisado
Reduce los sedimentos	5 Micrones*	5 Micrones*	10 Micrones*	20 Micrones*
Reduce el sabor y olor a cloro	si	no	no	no
Capacidad del filtro‡	56,775 litros 15,000 gal 3 meses	56,775 litros 15,000 gal 3 meses	37,850 litros 10,000 gal 2 meses	56,775 litros 15,000 gal 3 meses
Caudal recomendado	5 gpm 19 Lpm	5 gpm 19 Lpm	5 gpm 19 Lpm	5 gpm 19 Lpm
Para uso con agua de pozo	no	si	si	no

\*Clasificación nominal: Una clasificación más pequeña en micrones significa una filtración más fina.

## PIEZAS DE REPUESTO

Clave No.	Número de pieza	Descripción de la pieza
1	154985	Tapa con válvula en cabeza
2	143999-127	Junta K4
3	153203	Portafiltro transparente
No ilustrado	150294-127	Llave para portafiltro 0W30
No ilustrado	SH243232	Acoples de conxión rápida, de 3/4 de pulgada

Para obtener piezas de repuesto, póngase en contacto con el comerciante minorista de productos **OMNIFILTER** más cercano o llame al 800.937.6664.



## CARACTÉRISTIQUES DE FONCTIONNEMENT

Débit:	19 L/min
Gammes de pression :	1,7–8,62 bar
Gammes de températures :	4.4°C–37.8°C

## PRÉCAUTIONS À PRENDRE

**⚠ AVERTISSEMENT** Risque de secousses électriques. Si les tuyaux d'eau sont utilisés pour mettre à la terre l'installation électrique de l'habitation, poser un fil de liaison de calibre n° 8 AWG (8,4 mm<sup>2</sup>) (ou de plus gros diamètre) entre les tuyaux d'arrivée et de sortie du filtre (voir la Figure 1). Chaque extrémité du fil de liaison doit être serrée sur les tuyaux à l'aide de colliers ou de toute autre connexion conforme aux codes NEC ou CCE et de la municipalité. Pour de plus amples renseignements, s'adresser à l'inspecteur des bâtiments ou à un électricien qualifié.

**⚠ AVERTISSEMENT** Ne pas utiliser ce filtre avec de l'eau microbiologiquement dangereuse ou de qualité inconnue sans prévoir une désinfection adéquate avant ou après le système.

**ATTENTION** Le filtre doit être protégé contre le gel, car il risque de se fissurer et de provoquer une fuite d'eau.

**ATTENTION** Le joint torique en caoutchouc réalise l'étanchéité entre le couvercle et le fond du boîtier. Il est important que le joint torique soit correctement enfoncé dans la gorge située au-dessus des filets du boîtier sinon il y a risque qu'une fuite d'eau se produise.

**ATTENTION** Parce que la durée de vie utile du produit est limitée et afin d'éviter des réparations coûteuses ou des dégâts des eaux éventuels, nous vous recommandons fortement de remplacer les fonds de boîtier en plastique, tous les cinq ans pour les boîtiers transparents et tous les dix ans pour les boîtiers opaques. Si votre fond de boîtier a été en service plus longtemps, il faut le remplacer immédiatement. Dater tout fond de boîtier neuf ou de rechange pour indiquer la date future de remplacement.

**ATTENTION** Ne pas utiliser de ruban chauffant électrique avec ce filtre.

**ATTENTION** S'ils sont exposés à des solvants organiques comme ceux contenus dans les aérosols de produits de nettoyage ou d'insecticides, les boîtiers transparents peuvent éventuellement se fêler ou se craqueler provoquant alors une rupture et des fuites.

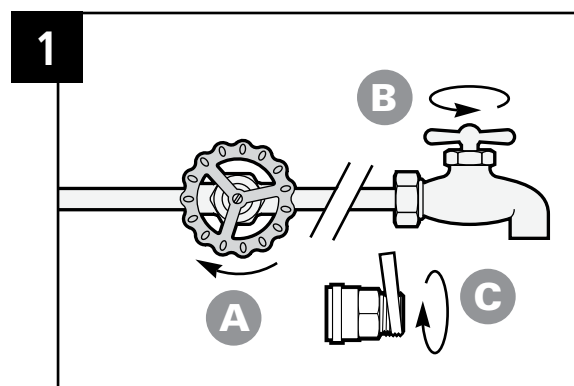
## REMARQUES:

- Pour usage sur eau froide uniquement.
- Les contaminants et autres substances enlevées ou réduites par ce système de traitement d'eau ne se trouvent pas forcément dans votre eau. Demandez une copie d'analyse à votre service d'eau municipal ou faites tester votre eau par un laboratoire d'essai de bonne renommée.
- N'installez pas votre système là où il sera exposé directement au soleil.
- La vie des cartouches filtrantes dépend du type de filtre, de l'utilisation et de la qualité de l'eau.
- La cartouche filtrante de rechange utilisée sur cet appareil a une durée de vie limitée. Un changement du goût, de l'odeur ou de débit de l'eau filtrée indique que la cartouche filtrante doit être remplacée.
- Utilisez exclusivement des cartouches de rechange **OMNIFILTER**.
- L'installation doit se conformer à tous les règlements en vigueur de la province et de la municipalité.
- Pour rendre les raccords étanches, n'utiliser que du ruban d'étanchéité en téflon non adhésif. Ne pas utiliser de pâte pour raccords filetés ou de produits identiques avec ce filtre, car ces produits contiennent des dérivés du pétrole qui causeront le craquelage et la fissuration du plastique du filtre.
- N'utiliser que du savon et que de l'eau pour nettoyer la cuve et les éléments du filtre.
- Ne pas utiliser de pulvérisations en aérosol (pulvérisations insecticides, liquides nettoyants, etc.) près du filtre; ces produits contiennent des solvants organiques qui causeront le craquelage et la fissuration du filtre.
- Après de longues périodes d'inactivité, comme par exemple après des vacances, il est recommandé de rincer le système à fond en laissant l'eau couler pendant 5 à 6 minutes avant l'utilisation.
- NE PAS utiliser de chalumeau près du filtre en plastique.
- Certaines bactéries inoffensives peuvent attaquer les cartouches à milieu cellulosique (comme les TO1 ou RS1). Si votre cartouche semble se désintégrer ou développer une odeur de moisi, remplacez-la par une cartouche à milieu synthétique ou consultez le fabricant.
- Il se peut qu'une cartouche au charbon actif contienne un petit nombre de fines particules de carbone (poudre noire très fine). Après l'installation d'une cartouche neuve, il convient de la purger avec suffisamment d'eau pour enlever les particules avant de se servir de l'eau.
- Porter des lunettes de sécurité pour procéder à l'installation de ce filtre.

## INSTRUCTIONS D'INSTALLATION

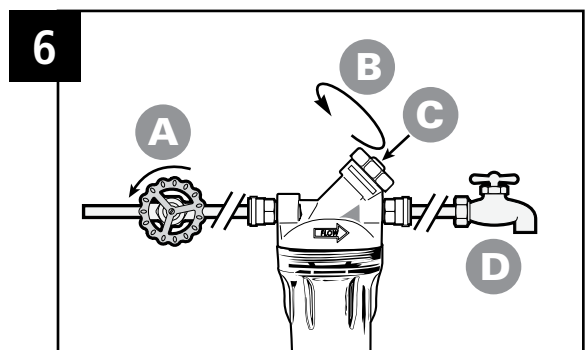
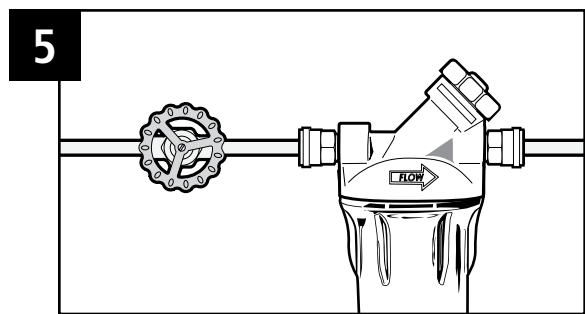
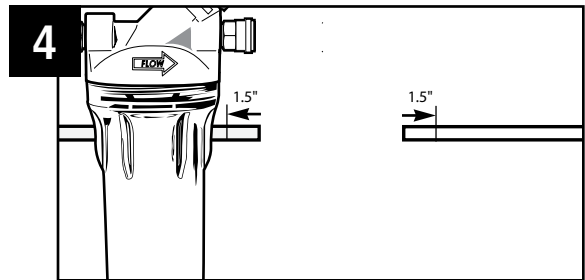
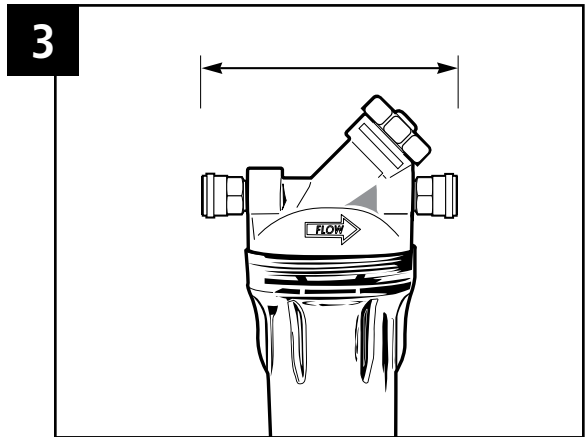
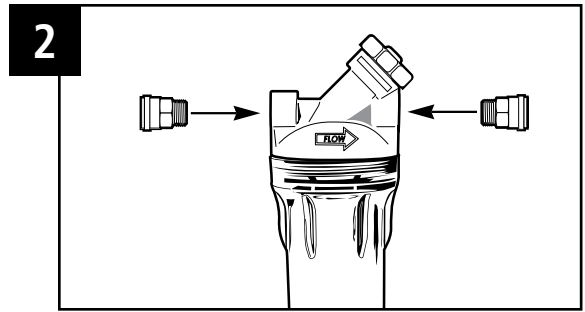
### REMARQUE:

- Veuillez lire toutes les instructions, caractéristiques techniques et précautions à prendre avant d'installer et d'utiliser ce filtre.
  - Pour installation sur une arrivée d'eau en cuivre standard de 3/4 po.
  - Utilisez exclusivement du ruban Téflon® pour les raccordements sur le boîtier.
  - Installez la cartouche filtrante dans le boîtier du filtre en suivant les instructions de remplacement de la cartouche filtrante (ci-dessous) avant de continuer l'installation. Voir le guide de sélection de la cartouche filtrante à la page 13 pour déterminer la cartouche qui convient le mieux à vos besoins de filtration.
  - Installez le filtre en aval de votre compteur d'eau ou de votre réservoir pressurisé.
  - Les numéros des schémas correspondent à ceux des étapes.
1. **(A)** Coupez l'arrivée d'eau froide et ouvrez le robinet le plus proche **(B)** pour dépressuriser les tuyaux avant de commencer l'installation.  
**(C)** Enroulez environ 6 po de ruban téflon en sens horaire sur les filets



de chaque adaptateur. **REMARQUE** : Laissez 1 ½ pouces de jeu sous le boîtier pour permettre le changement de la cartouche filtrante.

2. **(D)** Assemblez tous les raccords. Démarrez les adaptateurs à la main sur le couvercle. Serrez fermement à la clé. **NE SERREZ PAS TROP FORT**. Un filet devrait rester visible. **(E)** Enlevez les écrous de compression des raccords. **REMARQUE** : Si vous vous servez du support de montage, assurez-vous de faire passer les raccords par le support avant de les visser sur le couvercle du filtre.
3. Mesurez la distance entre les raccords assemblés et déduisez un pouce par tuyau de 3/4 po, pour un total de 2 pouces. Repérez le morceau de tuyau à enlever. **REMARQUE** : Sur de la tuyauterie de 3/4 po on enlèvera environ 6 po de tuyau. À l'aide d'un coupe-tubes ou d'une scie à métaux, coupez le tuyau et enlevez le morceau repéré **(G)**. Limez ou poncez les bords acérés du tuyau restant.
4. Glissez un écrou de compression **(H)** et une bague en laiton **(I)** sur chaque extrémité de tuyau de 3/4 po.
5. Alignez l'ensemble du filtre sur les extrémités de tuyaux en vous assurant que l'orifice du couvercle marqué "IN" (entrée) **(J)** est dirigé vers l'arrivée d'eau **(K)**. Il sera nécessaire d'écartier les deux extrémités de tuyau pour installer l'ensemble de filtre. Tenez l'adaptateur d'entrée fermement avec une des clés à molette tout en serrant l'écrou avec l'autre. Répétez cette procédure pour l'adaptateur de sortie.
6. Ouvrez l'arrivée d'eau **(L)**. Tournez lentement la manette du boîtier **(M)** pour permettre au filtre de se remplir d'eau puis appuyez sur le bouton rouge de dépressurisation **(N)** situé sur le dessus du couvercle pour évacuer l'air. Vérifiez qu'il n'y a pas de fuites, puis ouvrez le robinet le plus proche et laissez couler l'eau pendant 5 minutes pour purger la cartouche. **ATTENTION** : Si les conduites d'eau servent à la mise à la terre de systèmes électriques, d'appareils ménagers ou de téléphones, il faut installer un fil de liaison. Contactez un électricien qualifié si vous avez des questions au sujet du système électrique de votre logement.

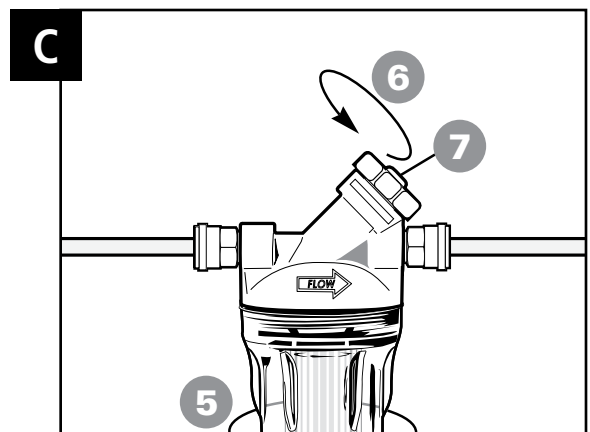
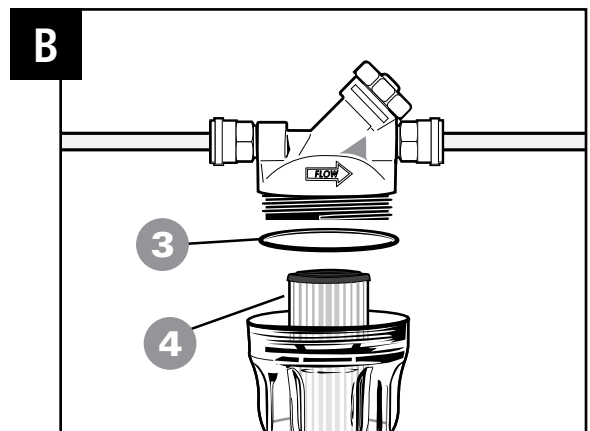
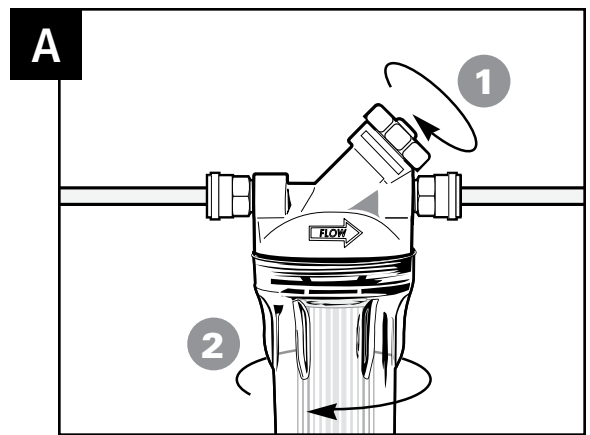


## REPLACEMENT DE LA CARTOUCHE FILTRANTE

La durée de vie de la cartouche dépend du volume d'eau utilisé et des substances se trouvant dans l'eau. Normalement la cartouche devrait être remplacée à intervalles de 90 jours ou moins. Remplacez-la plus souvent si la pression d'eau au robinet commence à diminuer de manière perceptible ou si vous remarquez un changement dans le goût, la couleur ou le débit de l'eau filtrée.

**REMARQUE :** Certains types de bactéries inoffensives attaquent les matériaux cellulotiques. Les cartouches contenant de la cellulose comme les TO1 et les RS1 peuvent sembler se désintégrer, développer une odeur d'égout ou d'œufs pourris ou former un précipité noir dû aux bactéries. Dans ce cas, renseignez-vous auprès du service clientèle d'**OMNIFILTER**.

- A) (1)** Coupez l'eau en tournant en sens horaire la manette située sur le dessus du boîtier. **REMARQUE :** Ceci coupera l'eau dans tout le logement. Il convient donc de remplir d'abord un seau d'eau pour pouvoir nettoyer le boîtier après l'avoir enlevé. **(2)** Enlevez le fond du boîtier en tournant en sens horaire.
- B)** Localisez le grand joint torique **(3)**, enlevez-le, essuyez-le pour enlever le lubrifiant et mettez-le de côté. Jetez la cartouche usée **(4)**. Rincez le fond du boîtier et remplissez-le d'eau à peu près au tiers. Ajoutez 2 cuillères à soupe d'eau de Javel et frottez le couvercle et le fond du boîtier avec une éponge non abrasive ou un chiffon. Rincez soigneusement. Lubrifiez le joint torique **(3)** avec de la graisse au silicone ou de la graisse de plombier propre. Replacez le joint torique dans la gorge et lissez-le en place avec le doigt. **REMARQUE :** Cette étape est importante pour assurer l'étanchéité correcte du boîtier. Assurez-vous que le joint torique est enfoncé bien à plat dans la gorge. Enfitez la cartouche neuve **(4)** sur la conduite verticale située dans le fond de boîtier.
- C) (5)** Vissez le fond de boîtier sur le couvercle et serrez-le à la main. **NE SERREZ PAS TROP FORT.** Assurez-vous que la conduite verticale du couvercle s'enfile dans la cartouche. **(6)** Tournez lentement la manette du boîtier d'1/4 tour en sens anti-horaire pour permettre au filtre de se remplir d'eau. **(7)** Appuyez sur le bouton rouge de dépressurisation pour évacuer l'air puis ouvrez la manette à fond en position « ON ». Purgez la cartouche pendant 15 minutes avant utilisation. Avant de partir, vérifiez qu'il n'y a pas de fuite.



## GUIDE DE DÉPANNAGE

Fuites . . .

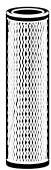
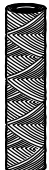

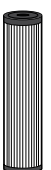
### entre le couvercle et le fond du boîtier :

1. Coupez l'arrivée d'eau et appuyez sur le bouton de dépressurisation. Démontez les fonds de boîtier.
2. Nettoyez le joint torique et lubrifiez-le avec de la graisse au silicone. Nettoyez également la gorge du joint torique avec un chiffon propre. Remettez le joint torique dans sa gorge située au-dessus des filets. Revissez fermement le fond de boîtier sur le couvercle à la main. **NE SERREZ PAS TROP FORT.**
3. Ouvrez l'eau. Si la fuite persiste, ou s'il y a d'autres fuites dans l'appareil, coupez l'arrivée d'eau. Appelez le service client **OMNIFILTER** en composant le 800.937.6664.

### aux raccords d'entrée ou de sortie :

1. Coupez l'arrivée d'eau. Pour les raccords en laiton, serrez bien les écrous en leur donnant environ un 1/2 tour à la clé.
2. Ouvrez l'eau. Si la fuite persiste, ou s'il y a d'autres fuites dans l'appareil, coupez l'arrivée d'eau. Appelez le service client **OMNIFILTER** en composant le 800.937.6664.

## OMNIFILTER REPLACEMENT CARTRIDGES

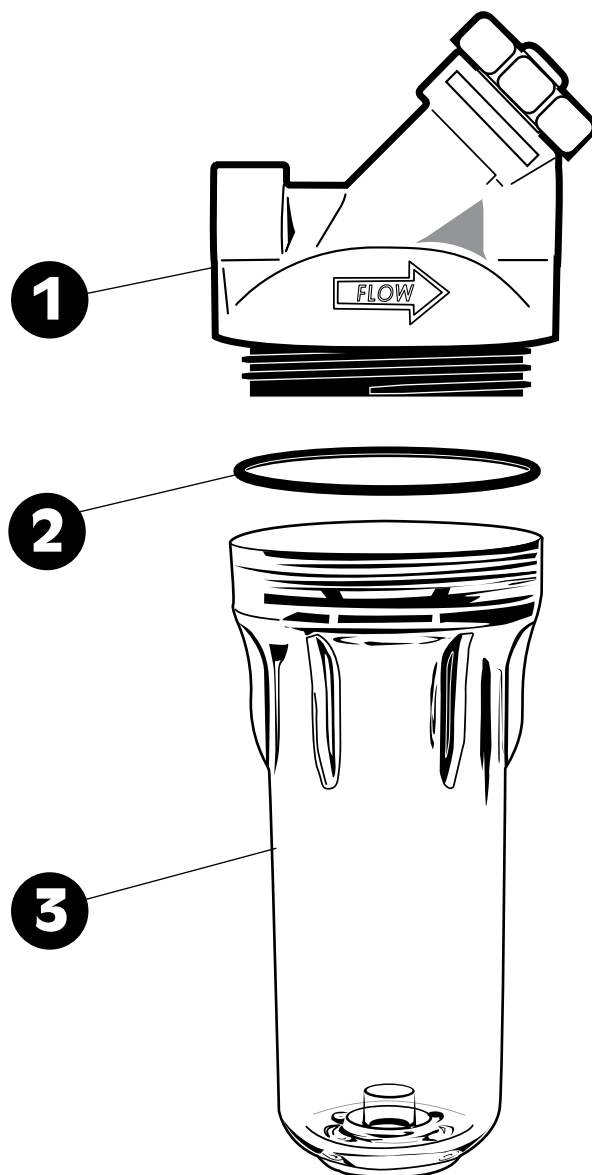
Cartouche	 T01	 RS2 / RS5	 RS14	 RS1
Milieu	Enveloppe charbon actif	Bobinage fil	Polyspun	Plissé en cellulose
Réduit les sédiments	5 Micron*	5 Micron*	10 Micron*	20 Micron*
Réduit le goût et l'odeur de chlore	oui	non	non	non
Capacité du filtre	15 000 gallons 3 mois	15 000 gallons 3 mois	10 000 gallons 2 mois	15 000 gallons 3 mois
Débit recommandé	5 gpm 19 Lpm	5 gpm 19 Lpm	5 gpm 19 Lpm	5 gpm 19 Lpm
Usage avec eau de puit	non	oui	oui	non

\*Valeur nominale : Plus la valeur en micron est faible, plus le filtrage est fin.

## PIÈCES DE RECHANGE

Clé	Référence	Description
1	154985	Couvercle avec robinet intégré
2	143999-127	Joint torique K4
3	153203	Boîtier transparent
<b>Non illustré</b>	150294-127	Clé de boîtier 0W30
<b>Non illustré</b>	SH243232	Raccords rapides de 3/4 po

Pour les pièces de rechange; contactez votre détaillant **OMNIFILTER** le plus proche ou appelez le 800.937.6664.





## Limited 5-Year Warranty

**OMNIFILTER** warrants to the original owner (under normal use): Water Filter Housings to be free from defects in material and/or workmanship for five (5) years from the date of purchase. Any replacement products furnished will be free from defects in material and/or workmanship for the remainder of the original warranty period. This warranty does not cover: (1) filter cartridges (2) damage due to lightning or other conditions beyond the control of **OMNIFILTER** (3) defects not reported within the above time period, (4) items manufactured by other companies, (5) problems arising from failure to comply with **OMNIFILTER** instructions, (6) problems and/or damage arising from acts of nature, abuse, misuse, negligence or accident by any party other than **OMNIFILTER**, (7) problems and/or damage resulting in whole or in part from alteration, modification, repair or attempted alteration, modification or repair by any party other than **OMNIFILTER**, (8) noncompliance with applicable codes/ordinances.

If a defect in workmanship and/or material in a product or part covered by the warranty should arise, **OMNIFILTER**, at its sole discretion, will repair or replace the defective product or part (**OMNIFILTER** may consider, in good faith, the customer's preference).

All claimed defective product must: (1) be authorized for return by **OMNIFILTER** with an RGA number (2) include proof of the purchase date of the product or part (3) be returned to **OMNIFILTER** prior to the expiration of the warranty date, at the customer's expense, shipment pre-paid, (4) be accompanied by a letter detailing the Model Number, Serial Number (if any), and a brief description of the problem.

TO THE MAXIMUM EXTENT PERMITTED BY APPLICABLE LAW, **OMNIFILTER** DISCLAIMS ALL OTHER WARRANTIES, WHETHER EXPRESS OR IMPLIED, INCLUDING, BUT NOT LIMITED TO, THE IMPLIED WARRANTY OF MERCHANTABILITY AND FITNESS FOR A PARTICULAR PURPOSE, WITH REGARD TO THE PRODUCTS, PARTS AND ANY ACCOMPANYING WRITTEN MATERIALS.

To the maximum extent permitted by applicable law, **OMNIFILTER** shall not be liable for any damages whatsoever (including, but not limited to, loss of time, inconvenience, expenses, labor or material charges incurred in connection with the removal or replacement of the Water Filter Housing, special, incidental, consequential, or indirect damages for personal injury, loss of business profits, business interruption, loss of business information, or any other pecuniary loss) arising out of the use of or inability to use the defective products or parts, even if **OMNIFILTER** has been advised of the possibility of such damages.

**OMNIFILTER's** maximum liability under any provision of this Limited Warranty shall be limited to the amount actually paid for the Water Filter Housing.

NOTE: Because some states do not allow the exclusion or limitation of incidental or consequential damages, the above limitations or exclusions may not apply.

THIS WARRANTY GRANTS SPECIFIC LEGAL RIGHTS, AND OTHER RIGHTS MAY APPLY. SUCH RIGHTS VARY FROM STATE TO STATE.

For servicing under this warranty, return any defective part to YOUR DEALER within the five-year period referred to above.

SEE BELOW INDIVIDUAL WARRANTY AS IT PERTAINS TO YOUR **OMNIFILTER** PRODUCT.

5-YEAR: U30 Series A

## Garantía Limitada De 5 Años

**OMNIFILTER** garantiza al comprador original (bajo uso normal): que los portafiltros de agua están libres de defectos de material y/o de mano de obra por el período de cinco (5) años a partir de la fecha de compra. Todo producto de reemplazo suministrado permanecerá libre de defectos de material y/o mano de obra por el tiempo restante del período original de garantía. Esta garantía no cubre: (1) los cartuchos filtrantes (2) los daños ocasionados por relámpagos u otras condiciones que estén fuera del control de **OMNIFILTER** (3) los defectos no comunicados durante el periodo mencionado anteriormente, (4) los artículos fabricados por otras empresas, (5) los problemas que surjan por no cumplir las instrucciones de **OMNIFILTER**, (6) los problemas y/o daños que surjan de actos de la naturaleza, abuso, mal uso, negligencia o accidente por parte de cualquier parte fuera de **OMNIFILTER**, (7) los problemas y/o daños que surjan en su totalidad o en parte debido a alteraciones, modificaciones, reparaciones o intentos de alteración, modificación o reparación por cualquier parte fuera de **OMNIFILTER**, (8) el incumplimiento de los códigos u ordenanzas que apliquen.

Si surgiera un defecto de fabricación y/o de material en un producto o pieza cubiertos por esta garantía, **OMNIFILTER**, a discreción propia, reparará o reemplazará el producto o la pieza defectuosos (**OMNIFILTER** pudiera considerar, de buena fe, la preferencia del cliente).

Todo producto que se reclame como defectuoso debe: (1) recibir un número de devolución RGA autorizado por **OMNIFILTER** antes de devolverse (2) incluir una prueba de la fecha de compra del producto o de la pieza (3) devolverse a **OMNIFILTER**, a costa del cliente y con los gastos de envío prepagados, antes de la fecha de vencimiento de la garantía, (4) estar acompañado de una carta que detalle el número de modelo, el número de serie (si lo tiene) junto con una explicación breve del problema.

DENTRO DEL LÍMITE MÁXIMO PERMITIDO POR LA LEY APLICABLE, **OMNIFILTER** RECHAZA TODA OTRA GARANTÍA, YA SEA EXPRESA O IMPLÍCITA, INCLUSO, PERO SIN ESTAR LIMITADA A, UNA GARANTÍA IMPLICADA DE COMERCIALIZACIÓN Y ADAPTABILIDAD PARA UN OBJETIVO EN PARTICULAR, CON RESPECTO A LOS PRODUCTOS, PIEZAS Y CUALQUIER MATERIAL ESCRITO QUE LE ACOMPAÑE.

Dentro del límite máximo permitido por la ley aplicable, **OMNIFILTER** no se hace responsable de ningún daño (incluso, pero sin limitarse a, la pérdida de tiempo, incomodidad, gastos, cargos de mano de obra o de materiales que pudieran ocurrir relacionados con la remoción o reemplazo del portafiltro de agua, daños especiales, incidentales, consecuentes, o indirectos debidos a lesión personal, pérdida de ganancia de negocios, interrupción de negocios, pérdida de información comercial, o cualquier otra pérdida pecuniaria) que surja del uso o de la incapacidad de usar los productos o las piezas defectuosos, incluso si se ha notificado a **OMNIFILTER** de las probabilidades de tales daños.

La responsabilidad máxima de **OMNIFILTER** bajo cualquier disposición de esta garantía limitada está limitada a la cantidad real pagada por el portafiltro de agua.

NOTA: Debido a que algunos estados no permiten la exclusión ni la limitación de los daños incidentes o consecuentes, las limitaciones mencionadas anteriormente pudieran no aplicar.

ESTA GARANTÍA BRINDA DERECHOS LEGALES ESPECÍFICOS, Y PUDIERAN APLICAR OTROS DERECHOS. TALES DERECHOS VARIAN DE ESTADO A ESTADO.

Para obtener servicio bajo esta garantía, devuelva toda pieza defectuosa a su DISTRIBUIDOR dentro del periodo de cinco años mencionado anteriormente.

VÉASE A CONTINUACIÓN LA GARANTÍA INDIVIDUAL PERTINENTE A SU PRODUCTO **OMNIFILTER**.

5-años U30 Série A

## Garantie Limitée De 5 Ans

**OMNIFILTER** garantie à l'utilisateur initial (sous conditions d'usage normal) que les boîtiers de filtre à eau sont exempts de vices de matière et de main d'œuvre pour une durée de 5 (cinq) ans à partir de la date d'achat. Tout produit de rechange fourni sera garanti contre les vices de matière et de main d'œuvre pour la durée restante de la garantie d'origine. Cette garantie ne couvre pas : (1) les cartouches filtrantes (2) les dégâts dus à la foudre ou autres événements indépendants de **OMNIFILTER** (3) les vices non signalés durant la période de garantie mentionnée ci-dessus (4) les articles fabriqués par d'autres sociétés, (5) les problèmes résultants du non suivi des instructions de **OMNIFILTER**, (6) les problèmes ou dégâts causés par des catastrophes naturelles, un mauvais traitement, une mauvaise utilisation, une négligence ou un accident causé par qui que ce soit autre que **OMNIFILTER**, (7) les problèmes ou dégâts résultants complètement ou en partie d'un changement, d'une modification, d'une réparation ou d'une tentative de changement, de modification ou de réparation par qui que ce soit autre que **OMNIFILTER**, (8) la non conformité aux règlements ou décrets en vigueur.

En cas de vice de matière ou de main d'œuvre sur un produit (ou une pièce) couvert par la garantie, **OMNIFILTER**, à sa seule discrétion, réparera ou remplacera le produit (ou la pièce) défectueux (**OMNIFILTER** peut prendre en compte, en toute bonne foi, la préférence du client).

Toutes les réclamations pour produits défectueux doivent : (1) en cas de renvoi, être autorisées par **OMNIFILTER** avec un numéro de renvoi, (2) inclure la preuve de la date d'achat du produit ou de la pièce (3) être renvoyées à **OMNIFILTER** avant la date d'expiration de la garantie au frais du client, en envoi prépayé, (4) accompagnées d'une lettre détaillant le numéro de modèle, le numéro de série s'il existe et une brève description du défaut.

DANS LES LIMITES PERMISES PAR LES LOIS EN VIGUEUR, **OMNIFILTER** NE RECONNAÎT AUCUNE AUTRE GARANTIE QU'ELLE SOIT EXPLICITE OU IMPLICITE, Y COMPRIS MAIS SANS Y ÊTRE LIMITÉ, TOUTE GARANTIE IMPLICITE QUE LE PRODUIT, LES PIÈCES OU LES DOCUMENTS ÉCRITS LES ACCOMPAGNANT SONT COMMERCIALISABLES ET QU'ILS CONVIENT À UN USAGE PARTICULIER.

Dans les limites permises par les lois en vigueur, **OMNIFILTER** ne saurait être tenu pour responsable d'aucun dommage quel qu'il soit (y compris, mais sans y être limité, perte de temps, nuisance, frais, frais de main d'œuvre ou de matériaux engagés pour le démontage ou le remplacement du boîtier de filtre à eau, dommages directs ou indirects ou spéciaux liés à des blessures corporelles, pertes de bénéfices des sociétés, interruption de service des sociétés, perte de données commerciales ou autre perte pécuniaire) survenant à la suite de l'utilisation ou de l'impossibilité d'utiliser des produits ou des pièces, même au cas où **OMNIFILTER** aurait été avisé de la possibilité de tels dommages.

La responsabilité maximale de **OMNIFILTER** sous les dispositions de cette garantie limitée se borne au montant réel payé pour l'acquisition du boîtier de filtre à eau.

REMARQUE : Parce que certains états n'autorisent pas l'exclusion ou la limitation des dommages directs ou indirects, les limitations ou exclusions mentionnées ci-dessus ne s'appliquent pas forcément à vous.

CETTE GARANTIE VOUS DONNE DES DROITS SPÉCIFIQUES ET IL SE PEUT QUE VOUS AYEZ D'AUTRES RECOURS LÉGAUX. CES DROITS VARIENT D'ÉTAT À ÉTAT.

Pour faire effectuer des réparations couvertes par cette garantie, rappez toute pièce défectueuse à VOTRE DISTRIBUTEUR durant la période de cinq ans mentionnée ci-dessus.

VOIR CI-DESSOUS LA GARANTIE INDIVIDUELLE SE RAPPORTANT À VOTRE PRODUIT **OMNIFILTER**

5-ans U30 Serie A

To register your filter: go to  
[www.omnifilter.com/warranty\\_card.html](http://www.omnifilter.com/warranty_card.html)

Para registrar su filtro: vaya a  
[www.omnifilter.com/warranty\\_card.html](http://www.omnifilter.com/warranty_card.html)

Pour enregistrer votre filtre,  
[www.omnifilter.com/warranty\\_card.html](http://www.omnifilter.com/warranty_card.html)

IOWA Residents Only: Residentes de IOWA únicamente: Résidents de l'Iowa uniquement :

Store or seller's name/Nombre de la tienda o del vendedor/Nom du magasin ou du vendeur

Address/Dirección/Adresse

City/Ciudad/Ville

State/Estado/Province

Zip/Código postal/Code postal

Telephone/Teléfono/Téléphone

Seller's Signature/Firma del vendedor/Signature du vendeur

Date/Fecha/Date

Customer's Signature/Firma del cliente/Signature du client

Date/Fecha/Date