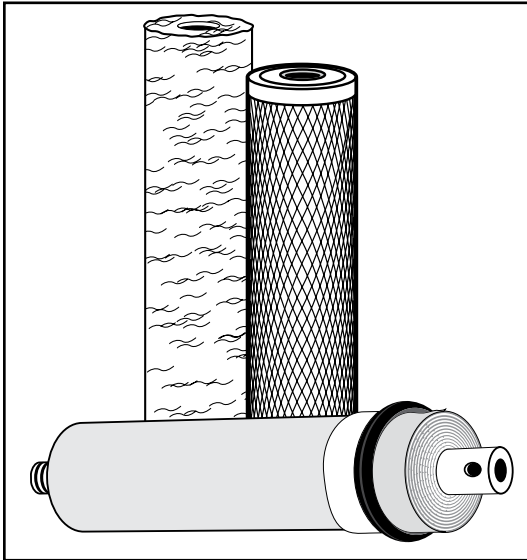




293 Wright St. • Delavan, WI 53115

Phone: 800.937.6664

www.omnifilter.com



Model OMI and ROR2000

Deluxe 4-Stage Reverse Osmosis Undersink Water Filter System Replacement Cartridge

INSTALLATION INSTRUCTIONS

Model OMI and ROR2000

Cartucho de repuesto para sistema de filtración de lujo para debajo del fregadero de osmosis inversa de 4 etapas

INSTRUCCIONES DE INSTALACIÓN

Model OMI and ROR2000

Cartouche de rechange pour système de filtration d'eau sous évier de luxe à osmose inverse avec 4 niveaux de filtration

CONSIGNES D'INSTALLATION

PRECAUTIONS

⚠ WARNING Do not use with water that is microbiologically unsafe or of unknown quality without adequate disinfection before or after the system. Systems certified for cyst reduction may be used on disinfected waters that may contain filterable cysts.

PRECAUCIONES

⚠ ADVERTENCIA No lo utilice con agua que sea microbiológicamente peligrosa o de calidad desconocida sin usar una desinfección adecuada, antes o después del sistema. Los sistemas certificados para la reducción de quistes pueden usarse en aguas desinfectadas que pudieran contener quistes filtrables.

PRÉCAUTIONS À PRENDRE

⚠ AVERTISSEMENT N'utilisez pas le filtre avec de l'eau qui est micro biologiquement impropre à la consommation ou de qualité inconnue sans une désinfection correcte avant ou après le système. Les appareils homologués pour la filtration des parasites peuvent être utilisés sur des eaux désinfectées qui peuvent éventuellement contenir des parasites filtrables.

INSTRUCTIONS FOR ROR2000 FILTER REPLACEMENT

- A) Shut off the water supply.
- B) Turn off the tank ball valve by turning it approximately 90°.
- C) Turn on the RO faucet to a continuous flow position.
- D) Lift the filter housing up 1" and slide on the housing wrench. Use one hand to hold the system and the other hand turn the wrench counter-clockwise to open the housing.
- E) After opening the housing, remove the used filter and install the new filter into the housing. Confirm that the o-ring is properly in place then turn the housing clockwise to close. (Hand tighten only).
- F) Repeat steps D and E for additional filter changes.
- G) Turn on the water supply and validate that there are no leaks in the system.
- H) Let water drip from the faucet for approximately 10 minutes. If water flow is less than 1/4 cup (2 oz./60 ml.) per minute, this may be an indication that the membrane should be replaced as well.
- I) If new membrane will be installed, see "Instructions for OM1 Membrane Replacement".
- J) If the membrane will not be replaced, turn off the RO faucet; turn on the tank ball valve and water supply to the reverse osmosis system. Check for leaks. Check system several times over the next 6 hours.

INSTRUCTIONS FOR OM1 MEMBRANE REPLACEMENT

- A) Unscrew the cap on the membrane housing.
- B) Slide out the used membrane and discard.
- C) Insert the new membrane into the housing – end with the two o-rings first – with the black brine seal around the membrane last.
- D) Screw the cap back on to the membrane, ensuring that the o-ring is still in place.
- E) Turn on the water supply and validate that there are no leaks in the system. It may take 10-20 minutes for the new membrane to run at normal flow.
- F) When water is flowing normally, turn on the tank ball valve.
- G) After 1 minute, turn off the RO system faucet.
- H) Check for leaks. Check system several times over the next 6 hours.

For further operating, installation, maintenance, parts or assistance:

Call OMNIFILTER Customer Service at 800.937.6664

INSTRUCCIONES PARA EL CARTUCHO DE REPUESTO ROR2000

- A) Corte el abastecimiento de agua.
- B) Cierre la válvula esférica del depósito girándola aproximadamente 90°.
- C) Abra el grifo RO a una posición de flujo continuo.
- D) Eleve el portafiltro 25 mm (1 pulgada) y deslice la llave para portafiltro entremedio. Sujete el sistema con una mano y con la otra gire la llave en sentido anti-horario para abrir el portafiltro.
- E) Después de abrir el portafiltro, quite el filtro usado e instale el filtro nuevo en el portafiltro. Compruebe que la junta esté bien asentada en su lugar y luego gire el portafiltro en el sentido horario para cerrarlo (sólo apriete a mano).
- F) Repita los pasos "D" y "E" para cambios de filtro adicionales.
- G) Abra el suministro de agua y compruebe que no haya pérdidas de agua en el sistema.
- H) Deje correr el agua durante 10 minutos por el grifo. Si el caudal de agua es menos de 1/4 de taza (60 ml / 2 onzas) por minuto, esto indicaría que la membrana también debe reemplazarse.
- I) Si va a instalar una membrana nueva, vea las "Instrucciones para el reemplazo de la membrana OM1".
- J) Si no va a reemplazar la membrana, cierre el grifo RO; abra la válvula esférica del depósito y el suministro de agua al sistema de ósmosis inversa. Compruebe si hay pérdidas. Compruebe el sistema varias veces durante las 6 horas siguientes.

INSTRUCCIONES PARA EL REEMPLAZO DE LA MEMBRANA OM1

- A) Destornille la tapa del alojamiento de la membrana.
- B) Deslice la membrana usada para sacarla y deséchela.
- C) Introduzca una membrana nueva en el alojamiento –el extremo con las dos juntas en O hacia delante y el sello negro de salmuera alrededor de la membrana hacia atrás.
- D) Atornille de nuevo la tapa sobre la membrana asegurándose de que la junta en O esté en su lugar.
- E) Abra el suministro de agua y compruebe que no haya pérdidas de agua en el sistema. Puede que tome de 10 a 20 minutos para que la membrana funcione a un caudal normal.
- F) Cuando el agua fluya normalmente, abra la válvula esférica del depósito.
- G) Después de un minuto, cierre el grifo del sistema RO.
- H) Verifique si hay pérdidas. Compruebe el sistema varias veces durante las 6 horas siguientes.

Para mayor información sobre la operación, instalación o el mantenimiento:

Llame al Servicio al Cliente de OMNIFILTER: 800.937.6664

INSTRUCTIONS POUR LE REMPLACEMENT DU FILTRE ROR2000

- A) Coupez l'arrivée d'eau.
- B) Fermez le robinet à bille du réservoir en le faisant pivoter d'environ 90 degrés.
- C) Ouvrez le robinet RO pour le mettre en position de débit continu.
- D) Soulevez le boîtier du filtre sur 1 po et glissez-y la clé de boîtier. Tenez le système d'une main et, de l'autre, tournez la clé en sens anti-horaire pour ouvrir le boîtier.
- E) Après avoir ouvert le boîtier, enlevez le filtre usagé et installez le filtre neuf dans le boîtier. Assurez-vous que le joint torique est bien en place, puis tournez le boîtier en sens horaire pour le fermer (serrez à la main seulement).
- F) Répétez les étapes « D » et « E » pour les autres changements de filtre.
- G) Ouvrez l'eau et vérifiez qu'il n'y a pas de fuites dans le système.
- H) Laissez l'eau goutter au robinet pendant environ 10 minutes. Si le débit est inférieur à 1/4 tasse (60 ml / 2 onces) par minute, il se peut qu'il faille également remplacer la membrane.
- I) Si vous remplacez la membrane, reportez-vous aux « Consignes pour le remplacement de la membrane OM1 ».
- J) Si vous ne remplacez pas la membrane, fermez le robinet RO, ouvrez le robinet à bille du réservoir et ouvrez l'alimentation en eau du système d'osmose inverse. Vérifiez qu'il n'y a pas de fuites. Contrôlez le système plusieurs fois au cours des 6 heures qui suivent.

CONSIGNES POUR LE REMPLACEMENT DE LA MEMBRANE OM1

- A) Dévissez le capot du boîtier de la membrane.
- B) Faites coulisser la membrane usagée pour la sortir et jetez-la.
- C) Insérez la membrane neuve dans le boîtier – l'extrémité dotée des deux joints toriques en tête –avec le joint noir d'étanchéité à la saumure autour de la membrane en dernier.
- D) Revissez le capuchon sur la membrane, en vous assurant que le joint torique est toujours en place.
- E) Ouvrez l'eau et contrôlez qu'il n'y a pas de fuites dans le système. Il se peut que cela prenne de 10 à 20 minutes avant que la membrane neuve ne fonctionne avec un débit normal.
- F) Quand l'eau coule normalement, ouvrez le robinet à bille du réservoir.
- G) Au bout d'une minute, fermez le robinet RO du système.
- H) Vérifiez qu'il n'y a pas de fuites. Contrôlez le système plusieurs fois au cours des 6 heures qui suivent.

Pour de tout autre renseignement concernant le fonctionnement, l'installation ou l'entretien :

Appelez le service à la clientèle en composant le : 800.937.6664