



293 Wright St. • Delavan, WI 53115
 Phone: 1-800-937-6664
 www.omnifilter.com

Refrigerator/Ice Maker Inline Water Filter

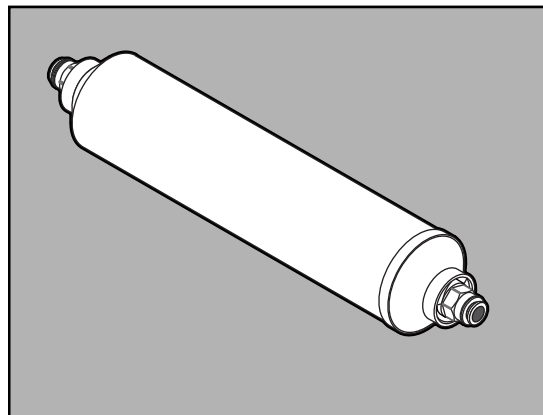
INSTALLATION INSTRUCTIONS

Filtre à eau Réfrigérateurs/ machines à glaçons

INSTRUCTIONS D'INSTALLATION

Filtro de agua en línea para el refrigerador/la máquina de hielo

INSTRUCCIONES DE INSTALACIÓN



Model / Modèle / Modelo R200 Series A



System Tested and Certified by NSF International against ANSI/NSF Standard 42 for the reduction of Chlorine, Taste and Odor.



Le système a été mis à l'essai et est certifié par la NSF International conformément à la norme 42 de la l'ANSI/NSF en ce qui concerne la réduction de chlore, de goût et d'odeur.



Sistema probado y certificado por NSF International conforme a la Norma 42 de ANSI/NSF para la reducción de cloro, sabor y olor.

For further operating, installation, or maintenance assistance:

Call Omnifilter Customer Service at 800-937-6664

Pour de tout autre renseignement concernant le fonctionnement, l'installation ou l'entretien :

Appelez le service à la clientèle en composant le : (800) 937-6664

Para mayor información sobre la operación, instalación o el mantenimiento:

Llame al Servicio al Cliente de Omnifilter: 800-937-6664

English Page 2

Français Page 3

Español Pagina 4

Micron* Reduction (Nominal).....	15 Microns
Flow Rate:	0.50 GPM (1.9 LPM)
Min./Max. Operating Pressure.....	25 psi/125 psi (172 - 862 kPa)
Min./Max. Operating Temperature	35°F/100°F (2°C/38°C)
Capacity	3,900 Gallons
Water Supply	Use only on the cold water line
This system and installation shall comply with applicable state and local regulations.	
*Based on manufacturer's internal testing.	

NOTICES

- Do not use with water that is microbiologically unsafe or of unknown quality without adequate disinfection before or after the system.
- Install this filter on the cold water line only. Do not use on water lines exceeding 100° F (38°C). Water pressure minimum is 25 psi (172 kPa) and the maximum is 125 psi (862 kPa).
- Protect the unit from direct sunlight and freezing temperatures.
- Do not use pipe dope or similar compounds. They can ruin plastic. Use Teflon™ tape to seal pipe thread joints.
- Keep the unit clean with soap and water. Do not use spray cleaners or insecticides near the unit.
- Intended for indoor, non-commercial use only.
- For extended periods of non-use turn the water off and remove the filter cartridge. Place the cartridge in a plastic bag, seal, and refrigerate.
- Tubing and hose dimensions are based on outside diameters (OD). For water line sizes other than those listed, consult a plumber or a hardware store.
- Before using the water, flush the new filter for 30 minutes.
- Run drinking or cooking water per instructions prior to collecting the water for use.
- This filter is not a water purifier and is not intended for use with contaminated water.
- Comply with all state and local laws regarding the installation of water treatment devices.
- An activated carbon cartridge may contain a small amount of carbon fines (very fine black powder). A new cartridge, after installation, should be flushed with sufficient water to remove the fines before using the water.
- The filter cartridge has a limited service life. Changes in taste, color and flow of the water being filtered are signals that replacement of the cartridge is or may soon be necessary. Cartridge should be changed every 12 months or after 3,900 gallons of water used, whichever occurs first.
- **If making sweat connections, avoid exposure of the filter housing to the torch.**
- **The contaminants or other substances removed or reduced by the water filter device are not necessarily in your water.**

Installation

The system and installation must comply with all state and local laws and regulations.

1. Turn off the cold water supply.
2. Locate an easily accessible section of tubing between the shut off valve and the refrigerator.
3. Cut tubing using a tube cutter - smooth out the sharp edges of the cut tubing with a file or steel wool. Do not cut tubing on an angle. Tubing cut on an angle may leak during service.

NOTICE: Install the unit with the directional arrow in line with the water flow. See Figure 1.

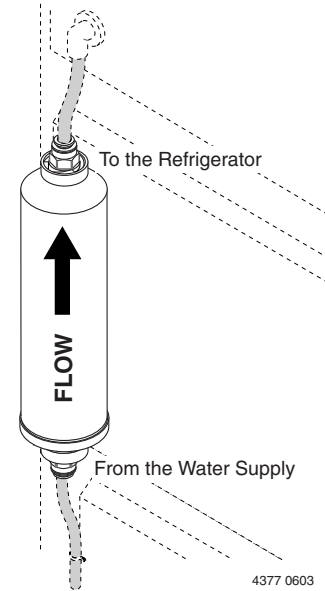


Figure 1

4. Insert supply side tubing (1/4" copper or plastic tube) into the end of filter on the supply side. Push firmly until the tubing bottoms out.
5. Turn the water supply on. Hold the filter over a bucket and flush until water runs clear. **TURN THE WATER OFF.**
6. Repeat step 4 on the refrigerator side of the filter. Make sure the tubing is firmly pushed to the bottom of the fitting.
7. Turn the water supply back on and check for any leaks.
8. Run cooking or drinking water for 10 seconds prior to collecting water for use.

IMPORTANT NOTICE: For conditions of use, health claims and replacement parts see the Performance Data Sheet. The operational, maintenance and replacement requirements must be followed for this unit to perform as sold.

Replacement

1. Turn off the cold water supply to the filter.
2. Remove the tubing from the ends of the unit. See Figure 2.
3. Install the new filter. Refer to steps 4 through 7 under "Installation".

NOTICE: Be sure unit is installed in the direction as shown in Figure 1.

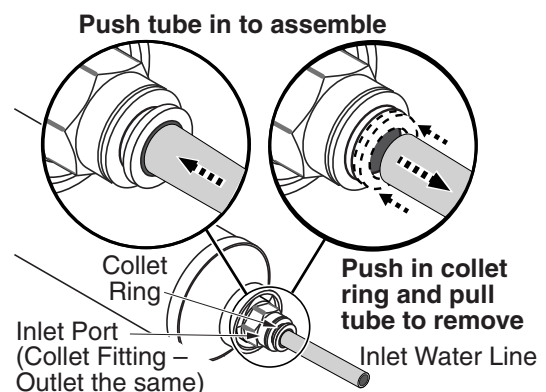


Figure 2

™E.I. DuPont DeNemours and Company, Corporation.

Réduction nominale en microns15
 Débit :0,50 gal/min (1,9 L/min)
 Pression de fonctionnement min.-max.De 25 lb/po² à 125 lb/po²
 (De 172 à 862 kPa)

Température de fonctionnement
 min.-max.De 35 lb/po² à 100 lb/po²
 (De 2 ° C à 38 ° C)

Capacité14 763 litres (3 900 gallons)
 Alimentation en eau ...À n'utiliser que sur une conduite d'eau froide

Ce système et son installation doivent se conformer à toutes les lois de la province et de la municipalité.

*D'après des essais internes effectués par le fabricant.

NOTA

- Ne pas utiliser avec de l'eau microbiologiquement dangereuse ou de qualité inconnue sans prévoir, avant ou après le système, une désinfection adéquate.
- Ne brancher ce filtre que sur une conduite d'eau froide. Ne pas le brancher sur une conduite d'eau dont la température dépasse 38 °C (100 °F). La pression minimum de l'eau ne doit pas être inférieure à 25 lb/po² (172 kPa) et la pression maximum ne doit pas être supérieure à 125 lb/po² (862 kPa).
- Protéger le filtre contre les rayons du soleil et les températures de gel.
- Ne pas utiliser de pâte pour raccords filetés ni de pâte identique pour poser ce filtre, étant donné que ces produits risquent d'endommager le plastique. N'utiliser que du ruban d'étanchéité en téflon pour rendre étanches les joints filetés.
- Garder ce filtre propre et le nettoyer avec du savon et de l'eau. Ne pas utiliser de nettoyeurs ni d'insecticides en aérosol à proximité de ce filtre.
- Ce filtre est prévu pour n'être utilisé qu'à l'intérieur et qu'à des fins non commerciales.
- Si on prévoit ne pas utiliser ce filtre à eau pendant de longues périodes, fermer l'arrivée d'eau et sortir la cartouche filtrante. Mettre la cartouche dans un sac en plastique, bien fermer le sac et mettre le tout dans un réfrigérateur.
- Le diamètre indiqué des tubes est le diamètre extérieur. Pour les conduites d'eau d'un diamètre autre que ceux indiqués, s'adresser à un plombier ou à une quincaillerie.
- Avant d'utiliser l'eau, rincer le filtre neuf pendant 30 minutes.
- Avant d'utiliser l'eau potable ou de cuisson, la laisser couler conformément aux instructions.
- Ce filtre n'est pas un purificateur d'eau et n'est pas prévu pour filtrer l'eau contaminée.
- Se conformer à toutes les lois de la province et de la municipalité en vigueur en ce qui concerne l'installation d'appareils de traitement de l'eau.
- Une cartouche au charbon actif peut contenir de petites particules de charbon. Après avoir posé une cartouche neuve, il faudra la rincer avec suffisamment d'eau pour éliminer toutes les fines et ceci avant de consommer l'eau.
- La durée utile de la cartouche filtrante est limitée. Toute modification dans le goût, l'odeur ou le débit de l'eau filtrée est une indication que la cartouche filtrante doit être remplacée ou qu'elle devra être remplacée très prochainement. La cartouche doit être remplacée tous les 12 mois ou après avoir utilisé 14 763 litres (3 900 gallons) d'eau, selon ce qui arrive en premier.
- **Si on procède à des raccords soudés à l'étain, éviter d'exposer la cuve du filtre au chalumeau.**
- **Les contaminants et les autres substances éliminés ou réduits par ce système de filtration de l'eau ne sont pas nécessairement présents dans l'eau filtrée avec ce filtre.**

Installation

Ce système et son installation doivent se conformer à toutes les lois de la province et de la municipalité.

1. Fermer l'arrivée d'eau froide.
2. Repérer une section de tube facilement accessible, entre le robinet d'arrêt d'eau et le réfrigérateur.

3. Couper le tube à l'aide d'un coupe-tube ; arrondir les bords tranchants du tube coupé avec une lime ou de la laine d'acier. Ne pas couper le tube en biseau, sinon le tube risquera de fuir.

NOTA : Poser le filtre en alignant sa flèche dans le sens de l'écoulement de l'eau. Se reporter à la Figure 1.

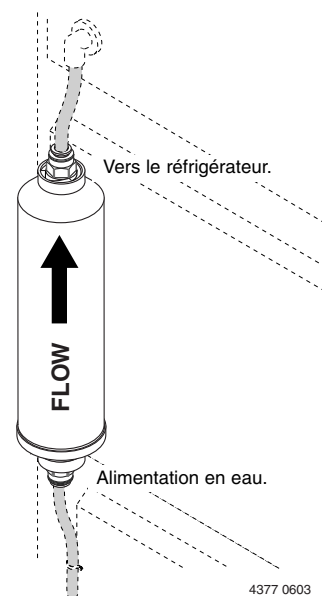


Figure 1

4. Introduire le tube côté arrivée d'eau (tube de cuivre ou de plastique de 1/4 de pouce) dans l'extrémité du filtre. Pousser fermement sur le tube jusqu'à ce qu'il vienne en butée.
5. Ouvrir l'arrivée d'eau. Mettre un seau sous le filtre et le rincer jusqu'à ce que l'eau coule claire. **FERMER L'ARRIVÉE D'EAU.**
6. Répéter l'opération 4 pour le côté réfrigérateur du filtre. S'assurer que le tube est fermement poussé à fond dans le raccord.
7. Ouvrir l'arrivée d'eau et s'assurer qu'il n'y a pas de fuite.
8. Avant d'utiliser l'eau potable ou de cuisson, la laisser couler pendant 10 secondes.

NOTA IMPORTANT : En ce qui concerne les conditions d'utilisation, les allusions à la santé et les pièces de rechange, se reporter à la Fiche technique. Les conditions de fonctionnement, d'entretien et de remplacement doivent être suivies pour que ce filtre fonctionne comme il a été prévu.

Remplacement

1. Fermer l'arrivée d'eau froide alimentant le filtre.
2. Débrancher le tube des extrémités du filtre. Se reporter à la Figure 2.
3. Poser le filtre neuf. Se reporter aux opérations 4 à 7 figurant sous la rubrique « Installation ».

NOTA : S'assurer que le filtre est installé dans le sens indiqué à la Figure 1.

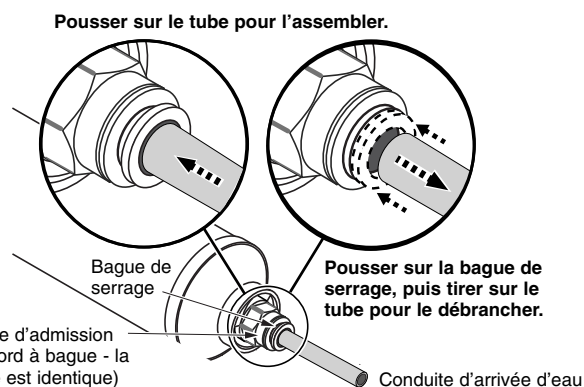


Figure 2

™E.I. DuPont DeNemours and Company, Corporation.

Reducción micrónica (nominal).....	15 micras
Caudal.....	0.50 gpm (1.9 lpm)
Mín./máx. presión de operación	25 psi/125 psi (172 – 862 kPa)
Mín./máx. temperatura de operación.....	35° F/100° F (2° C/38° C)
Capacidad.....	14 763 litros (3 900 galones)
Suministro de agua.....	Use solamente en la línea de agua fría
Este sistema y su instalación deberán cumplir con las normas estatales y locales correspondientes.	

* Basado en las pruebas internas del fabricante.

AVISOS

- No lo use con agua que pueda ser peligrosa desde el punto de vista microbiológico o cuya calidad no se conozca sin una desinfección adecuada antes o después del sistema.
- Instale este filtro sólo en la línea de agua fría. No lo use en líneas de agua que sobrepasen los 100° F (38° C). La mínima presión del agua es de 25 psi (libras por pulgada cuadrada) (172 kPa) y la máxima es de 125 psi (862 kPa).
- Proteja la unidad contra la luz directa del sol y las temperaturas heladas.
- No use compuestos para tuberías ni compuestos similares, ya que pueden arruinar el plástico. Use cinta de Teflón™ para sellar las juntas roscadas de las tuberías.
- Mantenga la unidad limpia con agua y jabón. No use productos de limpieza en aerosol ni insecticidas cerca de la unidad.
- Diseñado solamente para uso no comercial, en interiores.
- Cuando no se use durante períodos prolongados, cierre la llave de suministro de agua y saque el cartucho del filtro. Coloque el cartucho en una bolsa de plástico, ciérrela herméticamente y colóquela en el refrigerador.
- Las dimensiones de los tubos y de la manguera se basan en los diámetros exteriores ("OD" según sus siglas en inglés). Para líneas de agua de tamaños diferentes de los indicados, consulte a un plomero o a una ferretería.
- Antes de usar el agua, enjuague (deje correr el agua) el filtro durante 30 minutos.
- Deje correr agua potable (para beber o cocinar) según las instrucciones, antes de recoger el agua para su uso
- Este filtro no es un purificador de agua y no ha sido diseñado para usarlo con aguas contaminadas.
- Cumpla con todos los códigos estatales y locales asociados con la instalación de dispositivos de tratamiento de aguas.
- Un cartucho de carbón activado puede contener una pequeña cantidad de finos de carbón (polvo negro muy fino). Es importante enjuagar un cartucho nuevo con suficiente agua, después de la instalación, para eliminar los finos antes de usar el agua.
- El cartucho del filtro tiene una vida útil limitada. Los cambios en el sabor, el color y el flujo del agua que se filtra, son indicaciones de que es, o pronto será, necesario cambiar el cartucho. Cambie el cartucho cada 12 meses o después de haber usado 14 763 litros (3 900 galones) de agua, lo que ocurra primero.
- Si hace conexiones soldadas en caliente, evite que la caja del filtro quede expuesta a la antorcha.**
- Su agua no contiene necesariamente los contaminantes o las otras sustancias que se pueden eliminar o reducir por medio del dispositivo de filtración de agua.**

Instalación

El sistema y su instalación deben cumplir con todas las leyes y normas estatales y locales.

- Cierre el suministro de agua fría.
- Ubique una sección de acceso fácil en la tubería entre la válvula de cierre y el refrigerador.
- Corte la tubería usando un cuchillo para tubos – alise los bordes puntiagudos de la tubería cortada con una lima o fibra metálica. No corte la tubería en ángulo, ya que de esa manera podrían haber fugas durante el servicio.

AVISO: Instale la unidad con la flecha direccional en línea con el flujo de agua. Ver la Figura 1.

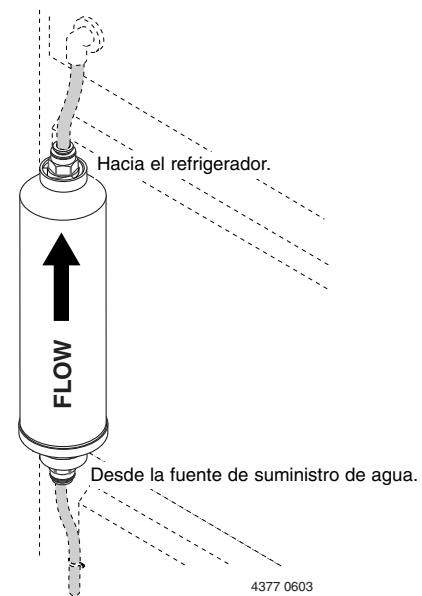


Figura 1

- Introduzca la tubería del lado de la fuente de suministro (tubería de cobre o de plástico de 1/4") en el extremo del filtro, del lado de la fuente de suministro. Empuje con firmeza hasta que el tubo toque fondo.
- Abra la llave de suministro de agua. Sostenga el filtro sobre una cubeta y deje correr el agua, hasta que salga clara y limpia. **CIERRE LA LLAVE DE AGUA.**
- Repita el paso 4 en el filtro del lado del refrigerador. Verifique que el tubo se haya empujado firmemente hasta el fondo del accesorio.
- Abra nuevamente la llave de suministro de agua y verifique que no hayan fugas.
- Deje correr agua potable (para cocinar o beber) durante 10 segundos antes de recoger el agua para su uso.

AVISO IMPORTANTE: Consulte la Hoja de Información sobre el Desempeño para obtener información sobre las condiciones del uso, declaraciones relacionadas con la salud y piezas de repuesto. Es importante observar los requerimientos para la operación, el mantenimiento y el reemplazo de esta unidad para obtener el desempeño deseado.

Reemplazo

- Cierre la llave de suministro de agua fría hacia el filtro.
- Saque la tubería de los extremos de la unidad. Ver la Figura 2.
- Instale el filtro nuevo. Consulte los pasos 4 al 7 en la sección de "Instalación".

AVISO: Verifique que la unidad esté instalada en la dirección que se ilustra en la Figura 1.

Empuje el tubo hacia adentro para ensamblar

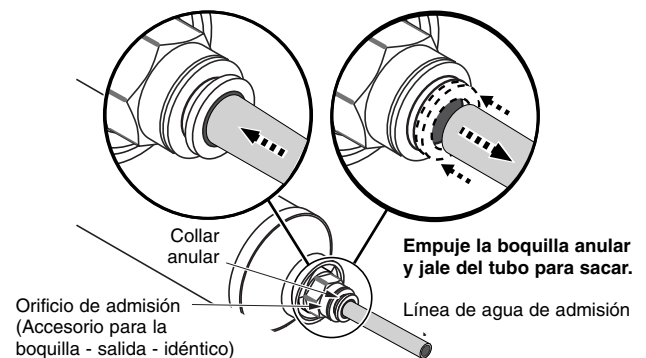


Figura 2